

Rook- en warmteafvoer, een absolute must in elk bedrijf

Het klinkt misschien vreemd, maar bij een brand is het vaak niet het vuur dat het grootste gevaar oplevert. Het zijn vooral de extreme hitte en de toxische rookgassen die erg gevaarlijk zijn. Rook kan zich supersnel in een gebouw verspreiden en de evacuatie van mensen extra bemoeilijken.

veiliger
toegang
voor de
brandweer

bescherming
van de constructie
van het gebouw
door de
temperatuur te
doen dalen

een rookvrije
vluchtweg om
snel en veilig te
evacueren

minder risico
op flash-over

een
minimum aan
rookschade

Sneller en veiliger evacueren

De huidige wetgeving verplicht rook- en warmteafvoer in bepaalde types van gebouwen. Ze moeten voorzien worden van opengaande dakelementen. Bij Skylux ontwikkelden we diverse RWA-systemen om de rook en warmte via het dak te laten ontsnappen. Door het creëren van rookvrije zones kan de evacuatie van een gebouw veiliger en sneller verlopen. Het zorgt ook voor een goede zichtbaarheid tijdens de brandbestrijding.

Al onze RWA-systemen zijn 100 % conform de Europese en Belgische RWA-normen. Ze bieden een onovertroffen kwaliteit en garanderen een maximale betrouwbaarheid.

Gratis daglicht en natuurlijke verluchting

De Skylux® RWA-koepels bieden een bijkomend voordeel: ze laten het natuurlijk daglicht royaal binnenstromen. Bovendien bieden ze de mogelijkheid om het gebouw dagelijks te verluchten. Bovendien bieden ze de mogelijkheid om het gebouw dagelijks te verluchten en de mogelijkheid tot daktoegang.



Onze CE-certificatie biedt je absolute zekerheid

Alle RWA-toestellen moeten een CE-certificatie hebben. Dit garandeert dat het systeem in alle omstandigheden veilig en bedrijfszeker is.

Om het CE-label te verkrijgen, wordt een RWA-toestel onderworpen aan zware testen volgens de Europese norm EN 12101-2:2003. Daarnaast worden er regelmatig audits (Factory Production Control) uitgevoerd. De testresultaten worden beoordeeld door een onafhankelijk organisme en staan vermeld op het CE-label.

CE	
Skymax® AG Plastic NV Spinnerstraat 100, B-8530 Stagesen	
2010 0402-CPD-SC0381-09	
EN12101-2:2003 Natural heat and smoke exhaust ventilator for flat roof roofopening 1200x1200mm daylight 1000x1000mm	
Temp of thermal initiation device	Not applicable by 70°C
Characteristic	24V05 - 10 Max 4A
Aerodynamic flow area	Aa 0,864
Windload	W1 1500
Snowload	S1 250
Low ambient temperature	T (-15)
Comfort ventilation reliability	Re 10,000
Fire ventilation reliability	Re 1,000
Resistance to heat	B 300
Reaction to fire top plate	E
Reaction to fire curb	E

De CE-markering die op alle RWA producten te vinden is, geeft aan dat het product voldoet aan de daarvoor geldende regels binnen de Europese Economische Ruimte.

De Belgische norm NBN S21 208-3:2018 is bekrachtigd door een Koninklijk Besluit en verwijst naar de Europese norm EN 12101-2:2003. Daarom moet elk RWA-toestel voorzien zijn van een CE-certificaat.

SKYMAX[®] CE

Ons RWA-systeem maakt je trappenhallen veiliger.



Algemene beschrijving

De Skymax CE is een rook- en warmteafvoersysteem specifiek ontwikkeld voor verluchtingsopeningen in binnentrappenhuizen. De Skymax CE bestaat uit twee zijdelings geplaatste aandrijvingen. Hierdoor ontstaat een vrije opening die mogelijkheid biedt voor ontrokingen EN/of daktoetreding. Skymax CE is steeds als compleet voorgemonteerd geheel te bestellen.

De Belgische **NBN S 21-208-3:2018 norm 'brandveiligheid in gebouwen'** is sinds januari 2018 herzien. Wat betekent dat concreet? Drie zaken:

1 de **bediening van de verluchtingsopening moet prioritair zijn** en mag enkel nog gebeuren door de brandweer.

- ✓ Een positieve veiligheid mag dus niet meer geïntegreerd te worden in de centrale.
- ✓ Elk defect moet wél automatisch gemeld worden op het bedieningsbord.

2 de **afmeting van de verluchtingsopening** wordt anders berekend:

- ✓ Voor **lage gebouwen** (hoogte < 10 m – max. 2 verdiepingen – iedere verdieping = max 300 m²) mag de keeldoorsnede van de verluchtingsopening voorzien worden op **0,5 m²**.
- ✓ Voor **gebouwen hoger dan 10 m** moet de keeldoorsnede van de verluchtingsopening voorzien worden op **1 m²**.

3 de prestaties van de verluchtingsopening moet aangetoond worden met de CE certificatie volgens EN 12101-2. Of volgens de basisspelregels van Europese certificatie EN45000/EN17000.



Voordelen

- ✓ Vrije doorgang tot het dak
- ✓ Rw-waarde tot 40 dB
- ✓ CE-gecertificeerd
- ✓ U_t-waarde mogelijk tot 0,51 W/m²K
- ✓ Snel montageconcept
- ✓ De bediening van de verluchtingsopening is prioritair ingesteld.
- ✓ De centrale kan op de benedenverdieping worden gezet.
- ✓ Nieuwe afmetingen houden rekening met de vereiste netto keel doorsnede.
- ✓ Verschillende opstandcombinaties zijn mogelijk.
- ✓ Kan afgewerkt worden met een kunststofkoepel of vlakke glaskoepel.

Vergeet de bijhorende centrale niet (pag. 132)

Skymax CE

Een RWA-lichtkoepel Skymax CE is steeds voorgemonteerd.

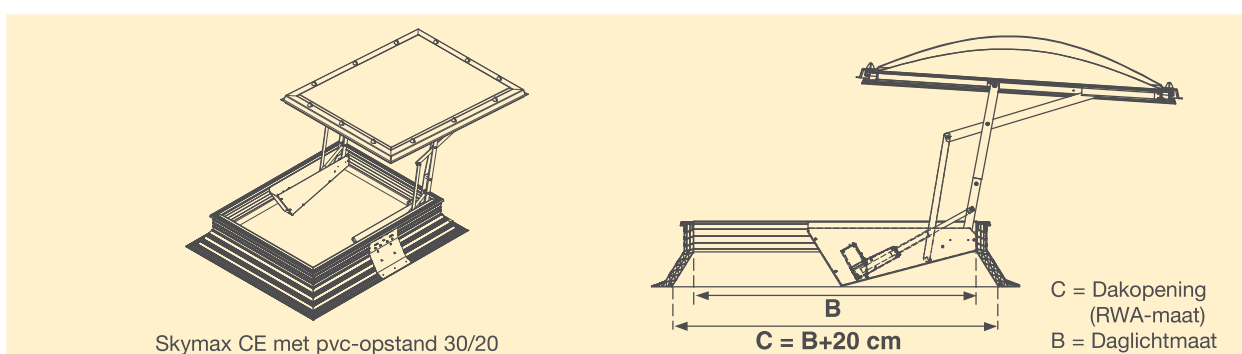
De prijs omvat:

1. een opstand naar keuze in pvc type 30/20, 16/00 of 20/00 EP (met steunplaten) of in metaal M30 met een dubbel opengaand schaarsysteem en een gemonteerd pvc-raam naar keuze
 OPGELET: een dubbele pvc-opstand in combinatie met Skymax CE wordt niet aangeboden gezien dit niet CE-conform is.

Volgende componenten moeten extra bijgeteld worden:

2. een lichtkoepel naar keuze, behalve bij Skylux iWindow2 en 3. Zie pag. 48 t.e.m. 60
 Bij een iDome samenstelling maximaal een dubbelwandige lichtkoepel. Raadpleeg ons technisch dossier.
3. een centrale Skycom CE Skymax en toebehoren. Zie pag. 132

De SKYMAX CE bestaat uit:



		Daglichtmaat B →	60 x 90	70 x 100	80 x 130	90 x 120	100 x 100	100 x 130	110 x 110	120 x 120
		RAAM	PRIJS							
1. Dubbel schaarsysteem met opstand en pvc-raam										
met pvc-opstand 30/20 (RWA-maat C = daglichtmaat B + 20 cm)		ST	€ 2406 ●	€ 2454 ●	€ 2547 ●	€ 2536 ●	€ 2508 ●	€ 2587 ●	€ 2548 ●	€ 2592 ●
		iDOME	€ 2924 ○	€ 3041 ○	€ 3315 ○	€ 3323 ○	€ 3199 ○	€ 3455 ○	€ 3385 ○	€ 3510 ○
		iWINDOW2	€ 3097 ○	€ 3254 ○	€ 3587 ○	€ 3605 ○	€ 3456 ○	€ 3774 ○	€ 3680 ○	€ 3906 ○
		iWINDOW3	€ 3485 ○	€ 3715 ○	€ 4288 ○	€ 4320 ○	€ 4079 ○	€ 4606 ○	€ 4414 ○	
met pvc-opstand 16/00 (renovatie) (RWA-maat C = daglichtmaat B)		ST	€ 2195 ●	€ 2226 ●	€ 2307 ●	€ 2301 ●	€ 2265 ●	€ 2326 ●	€ 2304 ●	€ 2336 ●
met pvc-opstand 20/00 EP (RWA-maat C = daglichtmaat B)		ST	€ 2306 ●	€ 2347 ●	€ 2448 ●	€ 2442 ●	€ 2395 ●	€ 2465 ●	€ 2444 ●	€ 2485 ●
		iDOME	€ 2824 ○	€ 2934 ○	€ 3216 ○	€ 3229 ○	€ 3086 ○	€ 3333 ○	€ 3281 ○	€ 3403 ○
		iWINDOW2	€ 2997 ○	€ 3147 ○	€ 3488 ○	€ 3511 ○	€ 3343 ○	€ 3652 ○	€ 3576 ○	€ 3799 ○
		iWINDOW3	€ 3385 ○	€ 3608 ○	€ 4189 ○	€ 4226 ○	€ 3966 ○	€ 4484 ○	€ 4310 ○	
met metalen opstand M30 (RWA-maat C = daglichtmaat B)		ST	€ 2136 ●	€ 2175 ●	€ 2235 ●	€ 2229 ●	€ 2208 ●	€ 2258 ●	€ 2233 ●	€ 2260 ●
		iDOME	€ 2654 ○	€ 2762 ○	€ 3003 ○	€ 3016 ○	€ 2899 ○	€ 3126 ○	€ 3070 ○	€ 3178 ○
		iWINDOW2	€ 2827 ○	€ 2975 ○	€ 3275 ○	€ 3298 ○	€ 3156 ○	€ 3445 ○	€ 3365 ○	€ 3574 ○
		iWINDOW3	€ 3215 ○	€ 3436 ○	€ 3976 ○	€ 4013 ○	€ 3779 ○	€ 4277 ○	€ 4099 ○	
supplement voor opaal of zonwerend glas*		iWINDOW2	+ € 206	+ € 260	+ € 369	+ € 381	+ € 358	+ € 450	+ € 416	+ € 482
		iWINDOW3	+ € 175	+ € 222	+ € 320	+ € 327	+ € 300	+ € 383	+ € 359	
2. Skylux lichtkoepels (voor ST en iDome)		prijzen zie pag. 48 t.e.m. 60								
3. Centrale Skycom CE Skymax (art. 48479)		€ 726								
+ prioritaire schakelaar (art. 32569)		€ 212								
prijzen toebehoren zie pag. 132										

- ST standaard pvc-raam (pag. 95)
- iDome isolerend pvc-raam met HR++ beglazing (pag. 17)
- iWindow2 isolerende glaskoepel met HR++ beglazing (pag. 17)
- iWindow3 superisolerende glaskoepel met HR+++ beglazing (pag. 17)

● Productietijd < 5 dagen ○ Productietijd < 15 dagen Andere op aanvraag

* Opaal of zonwerend glas: productietijd 50 dagen

Ons RWA-systeem voor industriegebouwen is een veilige en kwaliteitsvolle keuze.

SKYLUX® 160° CE

Koepel voor rook- en warmteafvoer



CE-gekeurd
volgens EN 12101-2:
2003 en conform
NBN S21-208*



Algemene beschrijving

De Skylux 160° CE opent 160° en bestaat uit 1 of twee motoren die zorgen voor dagelijkse ventilatie of dakbetreding.

De positieve veiligheid wordt voorzien door de temperatuurvoeler in de centrale Skycom CE slave, die de koepel automatisch opent bij een temperatuur van 70°. Er kan ook gekozen worden voor een prioritaire branddrukknop die enkel door de brandweer mag bediend worden.

Meer informatie over de bijhorende centrales vind je terug op pag. 132.

Skylux 160° CE LM elektrisch

Een RWA-Skylux 160°CE LM is voorgemonteerd.

De prijs omvat:

1. een opstand naar keuze in pvc type 16/00 of 30/20 of 35/30, in polyester PO 30/20 of PO 50/20 of in metaal M30
2. twee of vier steunplaten voor pvc-opstanden
3. een enkele ↑ of dubbele ↑↑ motor LM met montageset
4. een gemonteerd raam

Volgende componenten moeten extra bijgeteld worden:

5. een lichtkoepel naar keuze (maximaal 4-wandig of EP25 met dubbelwandige lichtkoepel)
– zie pag. 48 t.e.m. 60
6. een centrale Skycom CE Master, Skycom CE Slave en toebehoren (zie pag. 132)
7. een set van 2 spoilers voor een verbeterde aërodynamische coëfficiënt (optioneel)

B DAGLICHTMAAT	met opstand PVC 16/00 C = B	met opstand PVC 30/20 C = B + 20	met opstand PVC 35/30 C = B + 30	met opstand PO 30/20 C = B + 20	met opstand PO 50/20 C = B + 20	met opstand M30 C = B	Suppl. Raam EP25	Suppl. Spoiler Extern
100 x 100	€ 2061 ↑	€ 2240 ↑	€ 2491 ↑	€ 2438 ↑	€ 2694 ↑	€ 1963 ↑	+ € 449	+ € 202
105 x 105	€ 2239 ↑	€ 2421 ↑	€ 2668 ↑	€ 2640 ↑	€ 2901 ↑	€ 2137 ↑	+ € 455	+ € 202
110 x 110	€ 2249 ↑	€ 2440 ↑	€ 2690 ↑			€ 2148 ↑	+ € 504	+ € 202
120 x 120	€ 2281 ↑	€ 2484 ↑	€ 2741 ↑	€ 2737 ↑	€ 2984 ↑	€ 2175 ↑	+ € 526	+ € 202
130 x 130	€ 2343 ↑	€ 2552 ↑	€ 2825 ↑	€ 2811 ↑	€ 3116 ↑	€ 2225 ↑	+ € 508	+ € 202
140 x 140	€ 2451 ↑	€ 2662 ↑	€ 2949 ↑			€ 2315 ↑	+ € 533	+ € 202
150 x 150	€ 2664 ↑	€ 2871 ↑	€ 3166 ↑	€ 3217 ↑	€ 3561 ↑	€ 2516 ↑	+ € 550	+ € 290
155 x 155	€ 2692 ↑	€ 2903 ↑	€ 3203 ↑				+ € 549	+ € 290
160 x 160	€ 2710 ↑	€ 2924 ↑	€ 3227 ↑	€ 3309 ↑	€ 3681 ↑	€ 2658 ↑	+ € 548	+ € 290
70 x 100	€ 2022 ↑	€ 2186 ↑	€ 2420 ↑	€ 2316 ↑	€ 2534 ↑	€ 1930 ↑	+ € 422	+ € 202
70 x 130	€ 2076 ↑	€ 2260 ↑	€ 2510 ↑			€ 1979 ↑	+ € 432	+ € 202
70 x 150	€ 2104 ↑	€ 2297 ↑	€ 2560 ↑			€ 2001 ↑	+ € 442	+ € 202
75 x 105	€ 2059 ↑	€ 2200 ↑	€ 2438 ↑				+ € 445	+ € 202
75 x 125	€ 2078 ↑	€ 2240 ↑	€ 2491 ↑			€ 1963 ↑	+ € 464	+ € 202
80 x 110	€ 2058 ↑	€ 2222 ↑	€ 2466 ↑			€ 1952 ↑	+ € 452	+ € 202
80 x 130	€ 2103 ↑	€ 2279 ↑	€ 2536 ↑	€ 2432 ↑	€ 2678 ↑	€ 1990 ↑	+ € 448	+ € 202
80 x 140	€ 2116 ↑	€ 2297 ↑	€ 2560 ↑			€ 2001 ↑	+ € 450	+ € 202
90 x 120	€ 2097 ↑	€ 2268 ↑	€ 2526 ↑			€ 1984 ↑	+ € 454	+ € 202
90 x 150	€ 2170 ↑	€ 2344 ↑	€ 2620 ↑			€ 2034 ↑	+ € 472	+ € 202
100 x 130	€ 2122 ↑	€ 2319 ↑	€ 2590 ↑	€ 2512 ↑	€ 2782 ↑	€ 2013 ↑	+ € 460	+ € 202
100 x 150	€ 2193 ↑	€ 2381 ↑	€ 2660 ↑			€ 2059 ↑	+ € 479	+ € 202
100 x 160	€ 2351 ↑	€ 2562 ↑	€ 2834 ↑	€ 2819 ↑	€ 3124 ↑	€ 2336 ↑	+ € 478	+ € 202
100 x 190	€ 2416 ↑	€ 2626 ↑	€ 2919 ↑	€ 2921 ↑		€ 2382 ↑	+ € 507	+ € 290
100 x 200	€ 2434 ↑	€ 2645 ↑	€ 2943 ↑	€ 2994 ↑	€ 3341 ↑	€ 2395 ↑	+ € 507	+ € 290
100 x 220	€ 2476 ↑	€ 2691 ↑	€ 2993 ↑	€ 3075 ↑	€ 3447 ↑	€ 2424 ↑	+ € 517	+ € 290
100 x 230	€ 2496 ↑	€ 2710 ↑	€ 3026 ↑	€ 3113 ↑	€ 3497 ↑	€ 2434 ↑	+ € 516	+ € 290
100 x 250	€ 4317 ↑↑	€ 4489 ↑↑	€ 4865 ↑↑	€ 4882 ↑↑	€ 5286 ↑↑	€ 4105 ↑↑	+ € 369	+ € 290
100 x 280	€ 4358 ↑↑	€ 4558 ↑↑	€ 4950 ↑↑			€ 4154 ↑↑	+ € 367	+ € 290
105 x 165	€ 2405 ↑	€ 2576 ↑	€ 2873 ↑			€ 2356 ↑	+ € 482	+ € 290
105 x 225	€ 2503 ↑	€ 2710 ↑	€ 3029 ↑			€ 2434 ↑	+ € 516	+ € 290

Skylux lichtkoepels: prijzen zie pag. 48 t.e.m. 60

Centrale Skycom CE en toebehoren: prijzen zie pag. 132

Gebruik steeds de B-maat = daglichtmaat voor bestellingen van lichtkoepels.

↑ Voor enkele motor

↑↑ Voor dubbele motor

Skylux 160° CE LM elektrisch (vervolg)

B DAGLICHTMAAT	met opstand PVC 16/00 C = B	met opstand PVC 30/20 C = B + 20	met opstand PVC 35/30 C = B + 30	met opstand PO 30/20 C = B + 20	met opstand PO 50/20 C = B + 20	met opstand M30 C = B	Suppl. Raam EP25	Suppl. Spoiler Extern
110 x 140	€ 2326 ↑	€ 2519 ↑	€ 2783 ↑			€ 2202 ↑	+ € 537	+ € 202
110 x 170	€ 2400 ↑	€ 2604 ↑	€ 2891 ↑			€ 2367 ↑	+ € 556	+ € 290
110 x 230	€ 2509 ↑	€ 2730 ↑	€ 3045 ↑			€ 2450 ↑	+ € 614	+ € 290
120 x 140	€ 2372 ↑	€ 2541 ↑	€ 2816 ↑			€ 2216 ↑	+ € 540	+ € 202
120 x 150	€ 2396 ↑	€ 2576 ↑	€ 2852 ↑			€ 2244 ↑	+ € 556	+ € 202
120 x 180	€ 2434 ↑	€ 2645 ↑	€ 2943 ↑			€ 2395 ↑	+ € 605	+ € 290
120 x 210	€ 2652 ↑	€ 2867 ↑	€ 3183 ↑			€ 2591 ↑	+ € 608	+ € 290
120 x 240	€ 4317 ↑↑	€ 4484 ↑↑	€ 4861 ↑↑			€ 4094 ↑↑	+ € 535	+ € 290
130 x 160	€ 2421 ↑	€ 2632 ↑	€ 2923 ↑	€ 2955 ↑	€ 3290 ↑	€ 2389 ↑	+ € 545	+ € 290
130 x 190	€ 2644 ↑	€ 2859 ↑	€ 3161 ↑	€ 3243 ↑	€ 3615 ↑	€ 2592 ↑	+ € 595	+ € 290
130 x 200	€ 2662 ↑	€ 2876 ↑	€ 3192 ↑			€ 2600 ↑	+ € 599	+ € 290
130 x 220	€ 2708 ↑	€ 2926 ↑	€ 3249 ↑	€ 3375 ↑	€ 3780 ↑	€ 2637 ↑	+ € 605	+ € 290
130 x 230	€ 2730 ↑	€ 2943 ↑	€ 3272 ↑	€ 3424 ↑	€ 4032 ↑	€ 2649 ↑	+ € 607	+ € 290
130 x 250	€ 4388 ↑↑	€ 4563 ↑↑	€ 4955 ↑↑	€ 5014 ↑↑		€ 4157 ↑↑	+ € 503	+ € 290
130 x 280	€ 4505 ↑↑	€ 4640 ↑↑	€ 5047 ↑↑	€ 5274 ↑↑		€ 4212 ↑↑	+ € 490	+ € 290
145 x 170	€ 2732 ↑	€ 2910 ↑	€ 3215 ↑			€ 2648 ↑	+ € 550	+ € 290
160 x 200	€ 4627 ↑↑	€ 4794 ↑↑	€ 5176 ↑↑			€ 4401 ↑↑	+ € 419	+ € 290
160 x 220	€ 4667 ↑↑	€ 4839 ↑↑	€ 5231 ↑↑	€ 5290 ↑↑	€ 5735 ↑↑	€ 4428 ↑↑	+ € 422	+ € 290
160 x 230	€ 4685 ↑↑	€ 4861 ↑↑	€ 5260 ↑↑	€ 5357 ↑↑		€ 4449 ↑↑	+ € 419	+ € 290
160 x 250	€ 4988 ↑↑	€ 5097 ↑↑	€ 5504 ↑↑	€ 5731 ↑↑	€ 6247 ↑↑	€ 4669 ↑↑	+ € 478	+ € 290
160 x 280	€ 5042 ↑↑	€ 5172 ↑↑	€ 5597 ↑↑	€ 5880 ↑↑	€ 6431 ↑↑	€ 4723 ↑↑	+ € 472	+ € 290

B DAGLICHTMAAT	met opstand PVC 16/00 C = B	met opstand PVC 30/20 C = B + 20	met opstand PVC 35/30 C = B + 30	met opstand PRV D30 C = B + 20	met opstand PRV D50 C = B + 20	met opstand M30 C = B	Suppl. Raam EP25	Suppl. Spoiler Extern
∅ 100				€ 3071 ↑	€ 3335 ↑			
∅ 110				€ 3191 ↑	€ 3456 ↑			
∅ 120				€ 3264 ↑	€ 3524 ↑			
∅ 130				€ 3419 ↑				
∅ 140				€ 3604 ↑				
∅ 160				€ 4043 ↑				

Skylux lichtkoepels: prijzen zie pag. 48 t.e.m. 60

Centrale Skycom CE en toebehoren: prijzen zie pag. 132

Gebruik steeds de B-maat = daglichtmaat voor bestellingen van lichtkoepels.

↑ Voor enkele motor

↑↑ Voor dubbele motor

Skylux 160° CE LM elektrisch met glas

Een RWA-Skylux 160°CE LM is voorgemonteerd.

De prijs omvat:

1. een opstand naar keuze in pvc type 30/20 of 35/30, in polyester PO 30/20 of PO 50/20 of in metaal M30
2. twee of vier steunplaten voor pvc-opstanden
3. een enkele ↑ of dubbele ↑↑ motor LM met montageset
4. een geïsoleerd raam met glaskoepel naar keuze iWindow2, iWindow3 of iDome, ook opaal of zonwerend glas mogelijk op aanvraag

Volgende componenten moeten extra bijgeteld worden:

5. een enkelwandige koepel naar keuze bij iDome. Zie pag. 48 t.e.m. 60
6. een centrale Skycom CE, Skycom CE Slave en toebehoren: (zie pag. 132)
7. een set van 2 spoilers voor een verbeterde aërodynamische coëfficiënt (optioneel)

iWindow2

B DAGLICHTMAAT	met opstand PVC 30/20 C = B + 20	met opstand PVC 35/30 C = B + 30	met opstand PO 30/20 C = B + 20	met opstand PO 50/20 C = B + 20	met opstand M30 C = B	suppl. spoiler extern	supplement opaal of zonwerend glas
90 x 90	€ 4956 ↑↑	€ 5130 ↑↑	€ 5101 ↑↑		€ 4605 ↑↑	+ € 202	+ € 292
100 x 100	€ 3559 ↑	€ 3746 ↑	€ 3757 ↑	€ 4013 ↑	€ 3282 ↑	+ € 202	+ € 358
110 x 110	€ 3783 ↑	€ 3980 ↑			€ 3491 ↑	+ € 202	+ € 416
120 x 120	€ 5754 ↑↑	€ 5958 ↑↑	€ 5951 ↑↑	€ 6198 ↑↑	€ 5355 ↑↑	+ € 202	+ € 482
130 x 130	€ 5949 ↑↑	€ 6169 ↑↑	€ 6152 ↑↑	€ 6457 ↑↑	€ 5532 ↑↑	+ € 202	+ € 558
140 x 140	€ 6704 ↑↑	€ 6938 ↑↑	€ 6976 ↑↑		€ 6267 ↑↑	+ € 202	+ € 638
70 x 100 S	€ 3199 ↑	€ 3369 ↑	€ 3329 ↑	€ 3547 ↑	€ 2943 ↑	+ € 202	+ € 260
80 x 130 L	€ 5233 ↑↑	€ 5426 ↑↑	€ 5330 ↑↑	€ 5576 ↑↑	€ 4854 ↑↑	+ € 202	+ € 369
90 x 120 S	€ 5453 ↑↑	€ 5647 ↑↑			€ 5079 ↑↑	+ € 202	+ € 381
100 x 130 L	€ 3877 ↑	€ 4084 ↑	€ 4070 ↑	€ 4340 ↑	€ 3571 ↑	+ € 202	+ € 450
100 x 150 L	€ 5769 ↑↑	€ 5984 ↑↑			€ 5357 ↑↑	+ € 202	+ € 514
100 x 200 L	€ 6647 ↑↑	€ 6892 ↑↑	€ 6940 ↑↑	€ 7287 ↑↑	€ 6307 ↑↑	+ € 290	+ € 775

iWindow3

B DAGLICHTMAAT	met opstand PVC 30/20 C = B + 20	met opstand PVC 35/30 C = B + 30	met opstand PO 30/20 C = B + 20	met opstand PO 50/20 C = B + 20	met opstand M30 C = B	suppl. spoiler extern	supplement opaal of zonwerend glas
100 x 100	€ 4182 ↑	€ 4369 ↑	€ 4380 ↑	€ 4636 ↑	€ 3905 ↑	+ € 202	+ € 300
110 x 110	€ 6262 ↑↑	€ 6459 ↑↑			€ 5880 ↑↑	+ € 202	+ € 359
120 x 120	€ 6663 ↑↑	€ 6867 ↑↑	€ 6860 ↑↑	€ 7107 ↑↑	€ 6264 ↑↑	+ € 202	+ € 407
70 x 100 S	€ 3660 ↑	€ 3830 ↑	€ 3790 ↑	€ 4008 ↑	€ 3404 ↑	+ € 202	+ € 222
90 x 120 S	€ 6168 ↑↑	€ 6362 ↑↑			€ 5794 ↑↑	+ € 202	+ € 327
100 x 150 L	€ 6774 ↑↑	€ 6989 ↑↑			€ 6362 ↑↑	+ € 202	+ € 426

S : scharnier korte zijde

L : scharnier lange zijde

Skylux lichtkoepels: prijzen zie pag. 48 t.e.m. 60

Centrale Skycom CE en toebehoren: prijzen zie pag. 132

Gebruik steeds de B-maat = daglichtmaat voor bestellingen van lichtkoepels.

↑ Voor enkele motor

↑↑ Voor dubbele motor

Skylux 160° CE LM elektrisch met glas (vervolg)

iDome

B DAGLICHTMAAT	met opstand PVC 30/20 C = B + 20	met opstand PVC 35/30 C = B + 30	met opstand PO 30/20 C = B + 20	met opstand PO 50/20 C = B + 20	met opstand M30 C = B	suppl. spoiler extern
90 x 90	€ 4726 ↑↑	€ 4900 ↑↑	€ 4871 ↑↑		€ 4375 ↑↑	+ € 202
100 x 100	€ 3302 ↑	€ 3489 ↑	€ 3500 ↑	€ 3756 ↑	€ 3025 ↑	+ € 202
110 x 110	€ 3488 ↑	€ 3685 ↑			€ 3196 ↑	+ € 202
120 x 120	€ 5358 ↑↑	€ 5562 ↑↑	€ 5555 ↑↑	€ 5802 ↑↑	€ 4959 ↑↑	+ € 202
130 x 130	€ 5508 ↑↑	€ 5728 ↑↑	€ 5711 ↑↑	€ 6016 ↑↑	€ 5091 ↑↑	+ € 202
140 x 140	€ 6210 ↑↑	€ 6444 ↑↑	€ 6482 ↑↑		€ 5773 ↑↑	+ € 202
70 x 100 S	€ 2986 ↑	€ 3156 ↑	€ 3116 ↑	€ 3334 ↑	€ 2730 ↑	+ € 202
80 x 130 L	€ 4961 ↑↑	€ 5154 ↑↑	€ 5058 ↑↑	€ 5304 ↑↑	€ 4582 ↑↑	+ € 202
90 x 120 S	€ 5171 ↑↑	€ 5365 ↑↑			€ 4797 ↑↑	+ € 202
100 x 130 L	€ 3558 ↑	€ 3765 ↑	€ 3751 ↑	€ 4021 ↑	€ 3252 ↑	+ € 202
100 x 150 L	€ 5417 ↑↑	€ 5632 ↑↑			€ 5005 ↑↑	+ € 202
100 x 200 L	€ 5758 ↑↑	€ 6003 ↑↑	€ 6051 ↑↑	€ 6398 ↑↑	€ 5418 ↑↑	+ € 290

S : scharnier korte zijde

L : scharnier lange zijde

Skylux lichtkoepels: prijzen zie pag. 48 t.e.m. 60**Centrale Skycom CE en toebehoren: prijzen zie pag. 132**

Gebruik steeds de B-maat = daglichtmaat voor bestellingen van lichtkoepels.

↑ Voor enkele motor

↑↑ Voor dubbele motor

Centrales Skycom CE & Skymax

De Skymax CE en de Skylux® 160° CE koepel worden bediend via een Skycom master CE centrale en één of meer Skycom slave CE centrales. Deze mastercentrale met bediening op het frontpaneel is speciaal ontwikkeld voor deze RWA systemen. Ze is voorzien van verschillende connectiemogelijkheden. De centrales hebben een autonomie van minstens 72 uur dankzij de ingebouwde batterijen. Door het gebruik van elektronische microcomponenten zijn alle functies in één uiterst compacte behuizing gegroepeerd en is het verbruik minimaal. De installatie is eenvoudig, de plaatsingstijd is zeer kort en er is een maximale beveiliging tegen aansluitingsfouten. Bekabeling en batterijen worden continu bewaakt. Het aantal Skycom masters CE en Skycom slaves CE wordt berekend per project.

Skylux stelt 3 types centrales voor:

- Skycom CE Master (art 30975 + 80743)
Deze basiscentrale heeft een geïntegreerde bediening. De maximale uitgangsstroom bedraagt 8 A.
- Skycom CE Slave (art 30977)
Deze uitbreidingscentrale wordt toegepast in combinatie met de Skycom CE Master. Elke Skycom CE Slave is voorzien van een geïntegreerde thermische voeler in geval de positieve veiligheid (fail safe) vereist is (NBN S 21-208.1). In sommige regio's is geen fail safe gewenst en kunnen de instellingen gewijzigd worden om aan de lokale wensen te beantwoorden.
- Skycom CE Skymax (art 48479 conform NBN S21-208-3:2018)
Deze centrale is enkel geschikt voor de Skymax CE. Ze wordt altijd gecombineerd met 1 externe prioritaire schakelaar voor de Skycom CE Skymax (art 32569).

Alle Skycom CE centrales voldoen aan de eisen van de norm prEN 12.101.9 en EN 12.101-10.

Bij de keuze van de centrale moet steeds rekening gehouden worden met het aantal motoren, het totale stroomverbruik, de kabellengtes en kabelsecties.

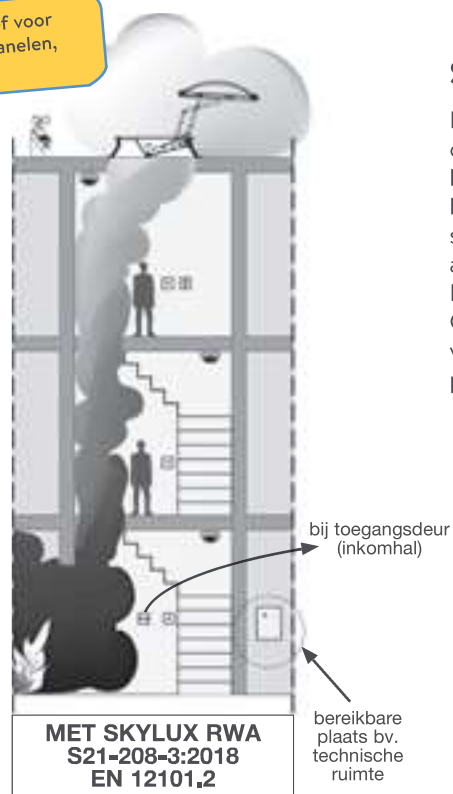
De daktoegangsfunctie is een extra troef voor de toegang voor onderhoud van zonnepanelen, warmtepompen en ventilatie.



- rook vult het gebouw
- hitte stijgt
- evacuatie en interventie geblokkeerd

SLACHTOFFERS STIKKEN!

- bouwconstructie aangetast
- blussen binnenin onmogelijk



- rook en hitte ontsnappen en zijn zichtbaar van buitenuit
- vlotte evacuatie

SLACHTOFFERS KUNNEN ONTSNAPPEN!

- bouwconstructie wordt gespaard

Sturingscentrale

Deze lichtkoepelbesturingscentrales onderscheiden zich door hun heel eenvoudige aansluiting en bediening. Foutmeldingen in het systeem worden op het frontpaneel aangegeven.

De centrales Skycom CE, Skycom CE Slave & Skycom CE Skymax voldoen aan de eisen van de norm prEN 12.101-9 en EN 12.101-10.



Skycom CE Master



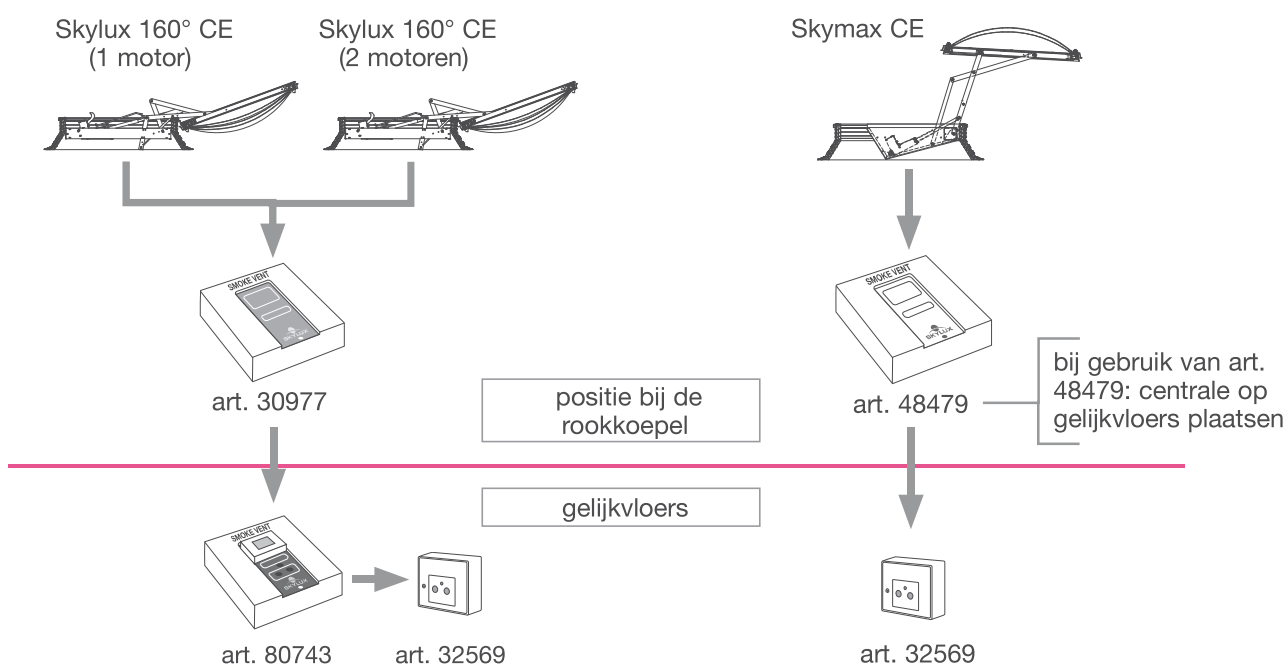
Skycom CE Slave



Skycom CE Skymax

Centrales Skycom CE en Skycom CE Skymax

CENTRALES EN TOEBEHOREN VOOR SKYLUX 160°CE EN SKYMAX CE		PRIJS
	Skycom CE master centrale 24 V 8 A volgens normen EN 12101-9/10 + NBN S208-1/3 <u>voor max 2 motoren Skylux 160° CE LM</u>	(art 80743) € 898,00
	Skycom CE slave centrale 24 V 8 A volgens normen EN 12101-9/10 + NBN S208-1/3 <u>voor max 2 motoren Skylux 160° CE LM</u>	(art 30977) € 542,00
	Skycom CE Skymax centrale 24 V 5 A volgens normen EN 12101-9/10 + NBN S208-3:2018 <u>voor max 1 Skymax CE</u>	(art 48479) € 726,00
	Externe prioritaire schakelaar (max. 1 per centrale) voor de brandweer In combinatie met art. 48479 (Skycom CE Skymax centrale) In combinatie met art. 80743 (Skycom CE Master centrale)	(art 32569) € 212,00
	Optioneel: Branddrukknop opbouw (standaard grijs)	(art 25772) € 152,00
	Optioneel: Branddrukknop opbouw (orange)	(art 33269) € 247,00
	Rookdetector	(art 25775) € 170,00
	Temperatuurdetector	(art 25776) € 190,00
	Opbouw drukknop voor ventilatie en daktoegang	(art 25773) € 121,90
	Wind- en regendetector	(art 25774) € 928,10



Toebehoren voor onze Skycom CE centrales

Prioritaire schakelaar

De prioritaire schakelaar is speciaal ontwikkeld voor de Skycom CE centrales die gebruikt worden voor de aansturing van onze rook- en warmteafvoersystemen. Deze schakelaar heeft altijd de hoogste prioriteit in het systeem. Ongeacht de alarmstatus van de centrale kunnen de RWA-luiken via deze schakelaar worden geopend en gesloten, enkel en alleen door de brandweer.

Wanneer de Skycom CE centrale – om welke reden dan ook – niet in de hal van het gebouw kan worden geplaatst, is het aangewezen om deze schakelaar te voorzien. Dankzij de aanwezigheid van een prioritaire schakelaar in de hal kan de brandweer het RWA-systeem makkelijk bedienen. De Skycom CE centrale wordt in zo'n geval bijvoorbeeld in de technische ruimte geïnstalleerd.



Wind- en regendetectie

De wind- en regendetector bestaat uit een windrad en een regensensor. Met de detectoren is het mogelijk een signaal te geven naar de Skycom CE centrale om de RWA-koepel(s) te sluiten. De regendetector dient in een hellende positie gemonteerd te worden voor de afvoer van regenwater (zie meegeleverde beugel). De wind- en regensensor is uitgerust met een relais met een potentiaalvrij contact. De gevoeligheid voor regen- en winddetectie kan geregeld worden. Door koppeling op de Skycom CE wordt gezorgd voor de juiste prioriteiten. Zo zal bijvoorbeeld de regendetectie de koepel sluiten, maar zal bij een branddetectie de koepel toch geopend worden.



Temperatuurdetector

Wanneer de externe temperatuurdetector een temperatuur van meer dan 75° C constateert, wordt de Skycom CE mastercentrale in alarmstatus gebracht en opent het RWA-systeem zich automatisch.

Deze externe temperatuurdetector moet horizontaal worden gemonteerd aan de onderkant van het afgewerkt dak.



Ventilatiedrukknop

Dit is een open/toe-schakelaar om de ventilatie bij 24 V rook- en warmteafvoersystemen manueel te bedienen.

Deze schakelaar wordt geleverd met een behuizing die in opbouw kan worden gemonteerd. Let op dat je de veertjes achteraan de beide drukknoppen plaatst.
Afmetingen: 65 x 65 x 45 mm (B x H x D)

Meer informatie over de aansluiting vind je in de Skycom CE montagehandleiding.



Rookdetector

Deze externe rookdetector is speciaal ontwikkeld voor een Skycom CE centrale die gebruikt wordt voor de aansturing van onze RWA-afvoersystemen.

Deze detector moet horizontaal worden gemonteerd aan de onderkant van het afgewerkt dak.



Branddrukknop

Deze branddrukknop is speciaal ontwikkeld voor een Skycom CE centrale die gebruikt wordt voor de aansturing van onze RWA-afvoersystemen.

Om de centrale in alarmstatus te brengen, dient men het glazen venster te breken en op de rode drukknop te duwen. Op die manier wordt het RWA-systeem geactiveerd.

Het systeem testen kan makkelijk door het deurtje te openen en de rode drukknop te activeren.



Hopla, 10 jaar garantie!

Bij kwalitatieve producten hoort een kwalitatieve service. Daarom geven wij op alle Skylux producten een garantie van 10 jaar (op elektrische componenten bieden wij 2 jaar garantie, zoals voorgeschreven door de Europese wetgeving). Het enige wat je moet doen, is je lichtkoepel registreren. Mail naar info@skylux.be binnen de maand na de plaatsing.



Laat RWA-systemen tijdig checken! Skylux biedt je een eerste gratis onderhoud aan.

Zoals je weet, is het wettelijk verplicht om onze rook- en warmteafvoersystemen (RWA) jaarlijks te controleren en onderhouden. Om het je makkelijk te maken, bieden we een speciale RWA-service die alles voor je regelt.

Zo ben je altijd wettelijk in orde en ben je zeker van een perfecte werking. Skylux biedt een competitief jaarlijks RWA onderhoudscontract aan. Onze techniekers zijn ook gekwalificeerd om RWA-systemen van andere merken te onderhouden.

Bel +32 (0) 56 248 103 of mail naar service@skylux.be

Onderhoudstips voor je Skylux lichtkoepel



Acrylaat is zelfreinigend en vraagt weinig onderhoud. Gebruik geen detergenten en oplosmiddelen, want deze kunnen de kunststof aantasten. De Skylux reiniger is een aangepast product om acrylaatkoepels te reinigen. Voor pvc-ramen en pvc-opstanden is er een Skylux pvc-reiniger.

Enkele tips om de levensduur van je lichtkoepel te verlengen:

- Controleer elk jaar de bevestigingen en de dichtingsband
- Reinig de koepel met water en een niet-agressieve zeep. Spoel na het reinigen steeds overvloedig met water.
- Gebruik geen schuurmiddel of producten die niet geschikt zijn voor acrylaat of polycarbonaat (zoals silicone, houtbeschermers, lijmen, ongeschikte dichtingsband,

chemische dampen, enz.). Deze producten kunnen niet alleen een onomkeerbare schade veroorzaken, maar zorgen ook voor het verlies van de garantie.

- Verwijder teervlekken enkel met terpentijn. Spoel nadien overvloedig met water.
- Verwijder krassen op een acrylaat koepel met een passende poliercrème. Raadpleeg hiervoor steeds je leverancier.
- Spuit nooit insectenspray op de koepel.
- Zorg voor een extra afwerking van de metalen en polyesteropstanden.

Meer tips? Neem dan een kijkje op www.skylux.eu op de pagina FAQ.