



Skylux

Apportez la lumière naturelle dans votre maison avec une fenêtre de toit plat ou une coupole


SKYLUX[®]
Hello daylight!



Table des matières

INTRODUCTION

La lumière du jour est dans notre ADN	p. 4
Les 1.001 avantages de la lumière du jour	p. 5

PRODUITS

1. COUPOLES	
1.1 Fenêtres de toit plat	
- Skylux iWindow	p. 10
- Skylux iDome	p. 12
1.2 Coupoles synthétiques	
- Coupoles en acrylique	p. 14
- Coupoles en polycarbonate	p. 15
- Coupoles à multiples parois	p. 16
- Skylux EP	p. 18
- Heatstop	p. 18
2. COSTIERES	
- En PVC	p. 20
- En polyester	p. 21
- En métal	p. 21
- Cylindres de finition de trémie	p. 21
3. VENTILATION & ACCESSOIRES	
- Moteur à chaîne 230 V électrique	p. 23
- Moustiquaire	p. 23
- Pare-soleil intérieur	p. 23
4. SYSTEMES OUVRANTS	p. 24
5. DONNEES TECHNIQUES	p. 27

SERVICE

10 ans de garantie	p. 30
L'entretien de votre système EFC	p. 30
Conseils d'entretien de votre coupole Skylux	p. 30
Faire appel à un artisan qualifié pour la pose de votre coupole	p. 32
Besoin de plus d'informations ?	p. 32

La lumière du jour est dans notre ADN



Si le soleil n'existait pas, cette brochure n'existerait pas non plus. Le soleil est la raison de vivre de notre société familiale. Vous n'ignorez pas que chez Skylux, tout parle de lumière naturelle.

En 1954, le grand-père Albert Glorieux lance un commerce en gros de verre et de miroirs. Il adorait les maisons avec de grandes fenêtres et baies vitrées. Plus le soleil entre dans la maison, plus les gens sont contents. C'était devenu sa devise.... et inévitablement la lumière du jour est devenue notre passion.

Après avoir beaucoup expérimenté, recommencé et amélioré les choses, notre persévérance fût récompensée. En 1971, nous avons produit notre toute première coupole en polyester, une étape importante. Le grand-père Albert Glorieux était extrêmement fier, ses fils Pierre et Rik l'étaient peut-être encore plus. Personne ne pouvait se douter que la production de coupoles connaîtrait un si grand succès.

Sous la direction de Rik, Skylux connaît un grand essor. Son enthousiasme a marqué son époque et, aujourd'hui encore, sa passion et motivation pour la société se ressentent toujours. Après plus de 50 ans, nos coupoles sont synonymes de qualité, d'innovation et de durabilité. Entretemps, Jean Glorieux, le fils de Rik, a repris la société et y a introduit de nouvelles impulsions.

Nous sommes très fiers de notre gamme de produits. Il y a, entre autres, la fenêtre de toit plat iWindow avec son pare-soleil intérieur électrique, l'éclairage LED intégré, le nouveau mécanisme d'ouverture, les costières droites et empilables, etc. Bien que les années aient passées, notre mission reste inchangée : faire en sorte que le plus de lumière du jour possible parvienne aux personnes. Cette mission fait partie de notre ADN, et nous la poursuivrons pendant de nombreuses années.



Les 1.001 avantages de la lumière du jour

Peu de choses gratuites offrent autant d'avantages que la lumière du jour. Elle nous apporte, par exemple, le sentiment de bien-être, tant sollicité par tout un chacun.

La lumière naturelle nous rend positifs

La lumière du jour est un cadeau céleste. Le rythme naturel de la lumière du jour est essentiel pour notre biorythme, contrairement à la lumière artificielle qui dérègle ce rythme... avec pour conséquence des variations d'humeur. Une lumière naturelle suffisante, transmise par une coupole, se révèle donc essentielle pour passer des journées équilibrées et éviter la fatigue. Un facteur essentiel pour atteindre un bon équilibre et pour combattre la fatigue au quotidien.

La lumière naturelle nous apporte autant de l'énergie que du repos

La lumière naturelle se présente sous diverses couleurs et intensités. Le soleil levant stimule la production de cortisol, une hormone qui nous rend plus actifs et augmente notre concentration. Au cours de la journée, la lumière se fait moins intense. Notre corps produit alors de la mélatonine, une hormone qui nous apaise et nous prépare à la nuit. Une coupole vous permet ainsi de profiter des bienfaits de la lumière naturelle tout au long de la journée.

La lumière naturelle est 100% gratuite

La lumière naturelle est gratuite et ne provient pas du réseau électrique. Une coupole permet ainsi de réduire fortement vos besoins en éclairage artificiel. Cette démarche clairement écologique permet d'alléger considérablement votre facture d'énergie.

La lumière naturelle est plus sûre

Tant au bureau que chez vous, la lumière naturelle d'une coupole vous permet de travailler plus en sécurité. En effet, la lumière zénithale est trois fois plus intense que la lumière d'une fenêtre. Un espace bien éclairé permet d'éviter de nombreux accidents.

PRODUITS

A modern kitchen interior featuring dark wood cabinetry, a white countertop, and a large skylight. The word 'PRODUITS' is overlaid in white text. The kitchen includes a bar area with a white countertop and dark wood base, a sink, and open shelving with various kitchen items. The lighting is soft and even, highlighting the textures of the wood and the clean lines of the design.



Le plus vaste choix de coupoles

Ce n'est pas tous les jours que vous décidez de placer une nouvelle coupole. Voilà pourquoi il est très important de faire le bon choix. Skylux offre la meilleure solution pour votre projet grâce à notre gamme complète de coupoles. Vous avez le choix entre 180 dimensions différentes qui offrent plus de 10.000 combinaisons différentes.

Le premier choix à faire : souhaitez-vous une fenêtre de toit plat, une coupole synthétique ou plutôt une combinaison de verre et de matière synthétique ?

Fenêtres de toit plat

Vous voulez un maximum de lumière et la meilleure isolation ? Vous aimez un look épuré ? Optez pour une fenêtre de toit plat en verre superisolante à double ou triple vitrage. Elles ont non seulement un design contemporain mais sont également très performantes.

Découvrez nos fenêtres de toit plat à la page 10



Coupoles hybrides (iDome)

Nos coupoles hybrides sont composées d'un châssis vitré et d'une coupole synthétique. Elles combinent ainsi les avantages des fenêtres de toit plat en verre et des coupoles synthétiques. La coupole hybride est constituée d'un châssis compact isolé en PVC et d'un vitrage de sécurité superisolant HR++. Les coupoles hybrides sont insonorisantes, anti-effraction et anti-chute. En outre, elles sont parfaitement étanches à l'air et à l'eau. Grâce à la coupole synthétique, vous bénéficiez d'un effet autonettoyant en cas de pluie.

Découvrez nos coupoles hybrides à la page 12

Coupoles synthétiques

Les coupoles synthétiques existent dans différents matériaux, ce qui permet une multitude de combinaisons. Skylux s'engage à vous livrer la coupole correspondant à votre projet spécifique.

- Choisissez la matière : l'acrylique ou le polycarbonate
- Choisissez le nombre de parois :
 - une coupole à simple, double, 3, 4 ou 5 parois
 - une coupole superisolante EP à six parois
- Choisissez la forme : carrée, ronde ou rectangulaire de forme bombée ou pyramidale
- Choisissez l'exécution : clair, opalin ou heatstop

Découvrez nos coupoles synthétiques à la page 14



Skylux iWindow2

La fenêtre de toit superisolante à double vitrage

Le iWindow2 est une fenêtre de toit plat au look uniforme et contemporain. La fenêtre a une excellente valeur d'isolation (U_g de $1,0 \text{ W/m}^2\text{K}$) grâce au châssis en PVC compact et isolant et au vitrage de sécurité super isolant HR++. Vous gagnez 63 % d'énergie par rapport à une coupole synthétique à double parois. En outre, le Skylux iWindow2 garantit une diffusion optimale de lumière.

Skylux iWindow3

La fenêtre de toit superisolante à triple vitrage

La fenêtre de toit plat Skylux iWindow3 au look uniforme et contemporain procure la meilleure isolation. Cette fenêtre plate est superisolante (valeur U_g de $0,5 \text{ W/m}^2\text{K}$) grâce au châssis en PVC compact et isolant et au vitrage de sécurité super isolant HR+++. Vous gagnez 81 % d'énergie par rapport à une coupole synthétique à double parois. Elle vous garantit une diffusion maximale de lumière.

Caractéristiques

SKYLUX iWINDOW2

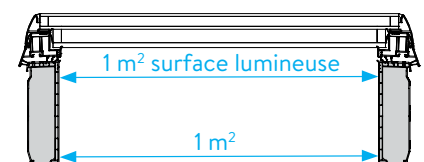
- look épuré
- double vitrage de sécurité trempé : HR++
- valeur d'isolation élevée : $U_g = 1,0 \text{ W/m}^2\text{K}$
- surface lumineuse maximale = mesure jour
- encadrement esthétique de 28 mm d'épaisseur
- bonne insonorisation 39 dB
- convient aux toitures plates et s'installe sous une pente entre 5° et 25° (pour éviter l'encrassement et la stagnation de l'eau)
- disponible en modèle fixe ou ouvrant

SKYLUX iWINDOW3

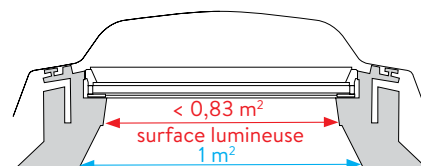
- version haut de gamme au look ultra épuré
- triple vitrage de sécurité trempé : HR+++
- excellente valeur d'isolation : $U_g = 0,5 \text{ W/m}^2\text{K}$
- surface lumineuse maximale = mesure jour
- encadrement esthétique de 55 mm d'épaisseur
- bonne insonorisation 41 dB
- convient aux toitures plates et s'installe sous une pente 5° et 25° (pour éviter l'encrassement et la stagnation de l'eau)
- disponible en modèle fixe ou ouvrant

Jusqu'à 40 % de luminosité en plus par rapport aux autres marques pour la même ouverture de toiture

En équipant votre toit plat d'une fenêtre de toit plat Skylux associée à une costière droite en PVC 20/00, vous avez l'assurance d'un généreux éclairage naturel. Comparez notre surface lumineuse à celle de la coupole d'une marque concurrente : grâce à la costière droite 20/00, vous obtenez une surface lumineuse effective de 1 m² pour une fenêtre de toit plat de 100 x 100 cm. La valeur de l'ouverture de toiture est en effet égale à celle de la mesure jour. Si vous commandez la même fenêtre (de 1 m²) d'une autre marque, vous obtiendrez une surface lumineuse plus petite.



Fenêtre de toit plat Skylux avec costière en PVC 20/00
Dimension jour = ouverture de toiture

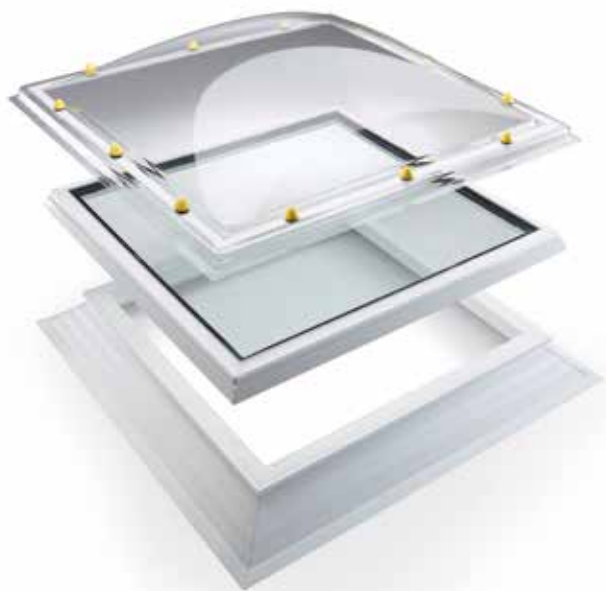


Coupole en verre alternative avec costière inclinée
Dimension jour < ouverture de toiture

Dimensions standards Skylux iWindow2 et iWindow3

□ 60 x 60 cm	□ 40 x 70 cm
70 x 70 cm	60 x 90 cm
80 x 80 cm	70 x 100 cm
90 x 90 cm	80 x 130 cm
100 x 100 cm	80 x 180 cm
110 x 110 cm	90 x 120 cm
120 x 120 cm	100 x 130 cm
130 x 130 cm*	100 x 150 cm
140 x 140 cm*	100 x 200 cm*
150 x 150 cm*	100 x 300 cm* nouveau

* non disponible pour le iWindow3



Skylux iDome

Châssis à double vitrage avec coupole isolante

Le Skylux iDome est composé d'un châssis isolant en PVC compact et de vitrage de sécurité superisolant HR++. Le Skylux iDome se combine toujours avec une coupole Skylux au choix. Il offre une parfaite isolation et une diffusion maximale de lumière.

Caractéristiques

- double vitrage de sécurité superisolant HR++ et coupole au choix
- châssis compact et mince en PVC
- valeur d'isolation élevée : $U_t = 0,93 \text{ W/m}^2\text{K}$ en combinaison avec une coupole à simple paroi
- surface lumineuse maximale = mesure jour
- convient aux toitures plates

Dimensions standards

<div style="display: flex; align-items: center; margin-bottom: 5px;"> <div style="border: 1px solid black; width: 20px; height: 20px; margin-right: 5px;"></div> <div style="margin-right: 10px;">60 x 60 cm</div> </div> <div style="display: flex; align-items: center; margin-bottom: 5px;"> <div style="border: 1px solid black; width: 20px; height: 20px; margin-right: 5px;"></div> <div style="margin-right: 10px;">70 x 70 cm</div> </div> <div style="display: flex; align-items: center; margin-bottom: 5px;"> <div style="border: 1px solid black; width: 20px; height: 20px; margin-right: 5px;"></div> <div style="margin-right: 10px;">80 x 80 cm</div> </div> <div style="display: flex; align-items: center; margin-bottom: 5px;"> <div style="border: 1px solid black; width: 20px; height: 20px; margin-right: 5px;"></div> <div style="margin-right: 10px;">90 x 90 cm</div> </div> <div style="display: flex; align-items: center; margin-bottom: 5px;"> <div style="border: 1px solid black; width: 20px; height: 20px; margin-right: 5px;"></div> <div style="margin-right: 10px;">100 x 100 cm</div> </div> <div style="display: flex; align-items: center; margin-bottom: 5px;"> <div style="border: 1px solid black; width: 20px; height: 20px; margin-right: 5px;"></div> <div style="margin-right: 10px;">110 x 110 cm</div> </div> <div style="display: flex; align-items: center; margin-bottom: 5px;"> <div style="border: 1px solid black; width: 20px; height: 20px; margin-right: 5px;"></div> <div style="margin-right: 10px;">120 x 120 cm</div> </div> <div style="display: flex; align-items: center; margin-bottom: 5px;"> <div style="border: 1px solid black; width: 20px; height: 20px; margin-right: 5px;"></div> <div style="margin-right: 10px;">130 x 130 cm</div> </div> <div style="display: flex; align-items: center; margin-bottom: 5px;"> <div style="border: 1px solid black; width: 20px; height: 20px; margin-right: 5px;"></div> <div style="margin-right: 10px;">140 x 140 cm</div> </div> <div style="display: flex; align-items: center;"> <div style="border: 1px solid black; width: 20px; height: 20px; margin-right: 5px;"></div> <div style="margin-right: 10px;">150 x 150 cm</div> </div>	<div style="display: flex; align-items: center; margin-bottom: 5px;"> <div style="border: 1px solid black; width: 20px; height: 20px; margin-right: 5px;"></div> <div style="margin-right: 10px;">40 x 70 cm</div> </div> <div style="display: flex; align-items: center; margin-bottom: 5px;"> <div style="border: 1px solid black; width: 20px; height: 20px; margin-right: 5px;"></div> <div style="margin-right: 10px;">60 x 90 cm</div> </div> <div style="display: flex; align-items: center; margin-bottom: 5px;"> <div style="border: 1px solid black; width: 20px; height: 20px; margin-right: 5px;"></div> <div style="margin-right: 10px;">70 x 100 cm</div> </div> <div style="display: flex; align-items: center; margin-bottom: 5px;"> <div style="border: 1px solid black; width: 20px; height: 20px; margin-right: 5px;"></div> <div style="margin-right: 10px;">80 x 130 cm</div> </div> <div style="display: flex; align-items: center; margin-bottom: 5px;"> <div style="border: 1px solid black; width: 20px; height: 20px; margin-right: 5px;"></div> <div style="margin-right: 10px;">90 x 120 cm</div> </div> <div style="display: flex; align-items: center; margin-bottom: 5px;"> <div style="border: 1px solid black; width: 20px; height: 20px; margin-right: 5px;"></div> <div style="margin-right: 10px;">100 x 130 cm</div> </div> <div style="display: flex; align-items: center; margin-bottom: 5px;"> <div style="border: 1px solid black; width: 20px; height: 20px; margin-right: 5px;"></div> <div style="margin-right: 10px;">100 x 150 cm</div> </div> <div style="display: flex; align-items: center;"> <div style="border: 1px solid black; width: 20px; height: 20px; margin-right: 5px;"></div> <div style="margin-right: 10px;">100 x 200 cm</div> </div>
---	--

Nous offrons deux modèles

- modèle fixe en éléments séparés. Le montage de la coupole Skylux iDome sur une costière en PVC de votre choix est facile.
- modèle ouvrant. Le Skylux iDome est prémonté sur une costière en PVC 20/00 EP et permet, en option, l'éclairage LED et/ou le pare-soleil intérieur/le store occultant/la moustiquaire avec télécommande.



Accessoires



Pare-soleil extérieur fixe

Grâce à un système de clips simple, le pare-soleil extérieur de qualité se fixe facilement sur votre fenêtre de toit plat Skylux. Le pare-soleil permet de maintenir une température agréable à l'intérieur : en couvrant la vitre, il empêche celle-ci de chauffer, ce qui réduit l'apport de chaleur solaire à l'intérieur. Le pare-soleil est également très facile à démonter. Vous pouvez ainsi choisir d'enlever le pare-soleil pour l'hiver. Le pare-soleil extérieur fixe Skylux® est compatible avec les fenêtres iWindow2 et iWindow3.

Valeur G : 0,11
Protection solaire maximale
Design épuré et robuste
Facile à (dé)monter
Économise l'énergie
Réduit le bruit de l'impact de la pluie et de la grêle
Excellente résistance au vent

Toile électrique sur 230 volts ou à énergie solaire



La toile à commande électrique est disponible en version moustiquaire, pare-soleil ou occultante. Ceci aussi bien pour les fenêtres de toit plat fixes qu'ouvrantes.

Dans le cas d'une configuration fixe, la toile peut être montée ultérieurement dans la dimension jour de la costière. La commande se fait avec un module sans fil que vous pouvez clipser derrière un commutateur. Aucun câblage supplémentaire du commutateur vers la toile n'est dès lors nécessaire, ce qui résulte en une facilité d'installation optimale. Dans une configuration ouvrante, la toile électrique est livrée prémontée dans la mesure jour du Skylux 20/00. La commande s'effectue au moyen d'une télécommande qui actionne également l'ouverture et la fermeture de la coupole et l'éclairage LED.

Dans la version Solar, la toile est alimentée par un panneau solaire et un ensemble de batteries qui sont dissimulés de manière invisible dans la toile. Une alimentation secteur 230 V n'est donc pas nécessaire. Le tout dans cette version fonctionne grâce à notre principale source d'énergie naturelle : l'énergie solaire.

Eclairage LED



La fenêtre de toit plat vous offre suffisamment de lumière naturelle. Mais parfois, il faut encore faire appel à la lumière artificielle lorsqu'il fait sombre à l'extérieur. De nombreux clients souhaitent alors un point lumineux au même endroit que la fenêtre. Dans une fenêtre de toit plat ouvrante, nous installons cet éclairage LED dans votre fenêtre en usine. Ainsi, il suffit de raccorder la coupole pour profiter pleinement de la lumière, de jour comme de nuit.

Coupoles en acrylique

L'acrylique, également nommé PMMA (polyméthylméthacrylate), est une matière synthétique très transparente et particulièrement résistante aux chocs. La résistance aux chocs de l'acrylique est 10 fois supérieure à celle du verre à épaisseur comparable. Une coupole en acrylique Skylux résiste aux UV de la lumière naturelle. Il n'y a donc ni jaunissement ni perte de transmission de lumière dans le temps.



- très transparente
- résistante aux UV



Vue de profil	Vue d'en haut	Nombre de parois	Valeur Ut	Gain d'énergie ¹
		3-parois	1,70	36,57%
		4-parois	1,28	53,73%
		5-parois	0,99	61,57%
		EP10 (6-parois)	1,30	54,10%
		3-parois	1,70	36,57%
		5-parois	0,99	61,57%
		3-parois	1,70	36,57%

**LES COUPOLES
TRIPLE PAROI
PERMETTENT
D'ECONOMISER
JUSQU'A 35%
D'ENERGIE EN PLUS
QUE LES COUPOLES
DOUBLE PAROIS**

¹ Gain d'énergie par rapport à une coupole à double paroi

Coupoles en polycarbonate

Vous désirez une coupole incassable ? Optez pour une coupole dont la paroi extérieure est en polycarbonate (PC). La résistance aux chocs du polycarbonate est 250 fois supérieure à celle du verre à épaisseur comparable, d'où le nom de coupole cuirassée. Une coupole en polycarbonate Skylux est toujours munie d'une couche de coextrusion de protection contre les UV si bien que la coupole conserve sa couleur et sa capacité de transmission lumineuse.



- 250 fois plus résistante aux chocs que le verre d'une même épaisseur
- très transparente
- résistante aux UV



Test : un camion passe sur une coupole cuirassée en polycarbonate Skylux. La coupole se déforme mais ne casse pas, elle reprend ensuite sa forme originale.

Vue de profil	Vue d'en haut	Nombre de parois	Valeur Ut	Gain d'énergie ¹
		3-parois	1,70	36,57%
		4-parois	1,28	53,73%
		EP10 (6-parois)	1,30	54,10%
		3-parois	1,70	36,57%
		3-parois	1,70	36,57%

¹ Gain d'énergie par rapport à une coupole à double paroi

Coupoles à multiples parois

Saviez-vous que plus de la moitié des coupoles vendues sont encore à double paroi ? Un chiffre étonnant, pour ne pas dire consternant, lorsque l'on sait que ces coupoles isolent souvent insuffisamment et peuvent même valoir une forte amende au maître d'oeuvre.

Un choix évident

Quelle coupole choisir ? Voilà une question que l'on retrouve souvent sur les forums en ligne. Des personnes y demandent si une coupole à double paroi suffit pour leur projet de construction. Chez Skylux, notre choix est évident. Nous plaçons fermement pour une meilleure isolation avec des coupoles à triple parois, car elles deviennent véritablement la norme. Si le budget le permet, une coupole à quatre ou cinq parois est encore meilleure !

Évitez une amende PEB

Lorsque vous installez une coupole, il est impératif de tenir compte de l'isolation. Dans la plupart des cas, une coupole à double paroi ne suffit pas. Vous risquez même une amende si un local ne répond pas aux normes PEB. Heureusement, il est possible de ne pas en arriver là ! Faites un choix sûr avec les coupoles superisolantes Skylux à trois, quatre ou cinq parois ou les coupoles EP.

Plus il y a de parois, plus c'est isolant

Pour les permis de construire actuels, les coupoles synthétiques à quatre parois ($U_t = 1,28$), cinq parois ($U_t = 0,99$), EP10 ($U = 1,30$) répondent aux normes. Nos nouvelles coupoles en verre iWindow2, iWindow3 et iDome font encore mieux bien entendu.

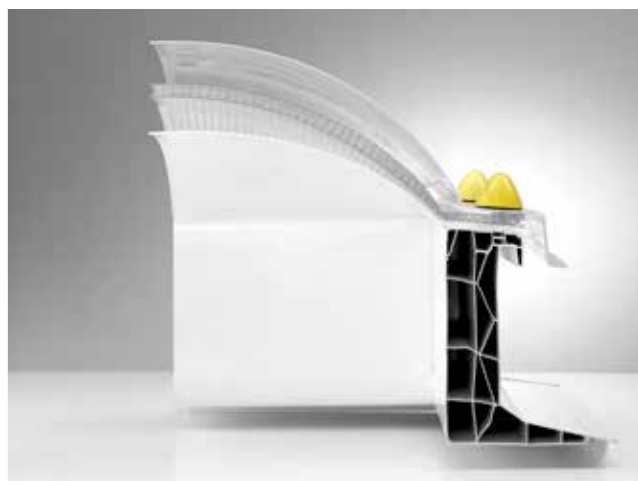
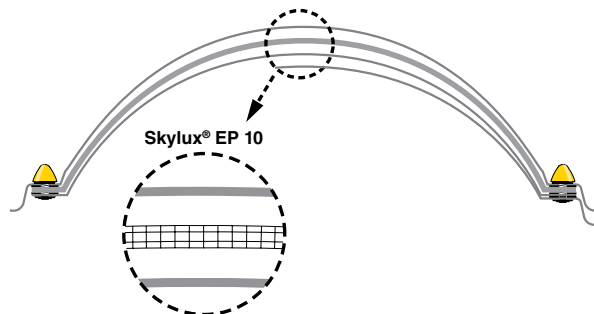
Calculez vous-même la valeur U de vos coupoles sur www.skylux.be





Coupoles super isolantes EP

EP signifie Energy Profit. La coupole Skylux EP 10 est une coupole superisolante avec une valeur U_t de $1,3 \text{ W/m}^2\text{K}$ à 6 parois. Ces coupoles EP forment un élément isolant dans votre toiture. Elles répondent à la nouvelle réglementation PEB (Performances Energétiques des Bâtiments) pour construction d'un bâtiment neuf.



Coupole Heatstop

La coupole PC Heatstop en polycarbonate est un produit de haute technologie qui retient de manière sélective les rayons du soleil responsables de l'échauffement. La résistance aux chocs du polycarbonate est 250 fois supérieure à celle du verre et fait en sorte que la coupole est classé anti-effraction.



“PLUS IL Y A DE PAROIS
DANS UNE COUPOLE, PLUS
ELLE EST PERFORMANTE.”



Costières en PVC

La costière en PVC est la manière la plus avantageuse pour installer une coupole dans votre toiture. Les costières en PVC peuvent être installées partout, offrent une bonne isolation, ont une belle finition et sont faciles à entretenir. En outre, elles sont très solides, légères et entièrement recyclables.

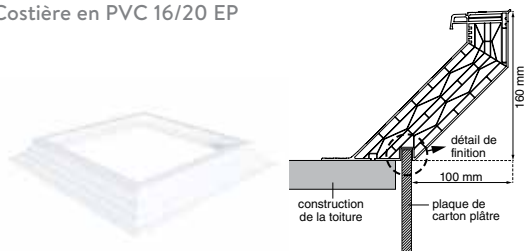
Tous les types de membranes de toiture se combinent facilement avec les costières en PVC Skylux. La costière en PVC résiste à la chaleur pendant le soudage à la flamme des membranes d'étanchéité. La structure alvéolaire isolante spéciale laisse la costière en PVC intacte pendant le placement du revêtement de toiture. Le placement de la costière est donc très aisé. La costière en PVC a une finition intérieure lisse. On peut facilement y ajouter un système ouvrant.



ASTUCE

roofing soudé à la flamme et costière PVC sont compatibles.

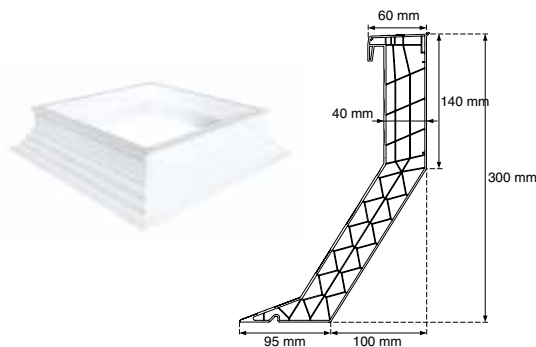
Costière en PVC 16/20 EP



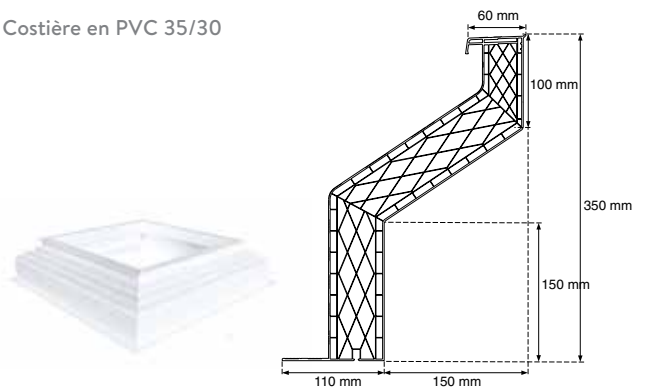
Costière en PVC 16/00



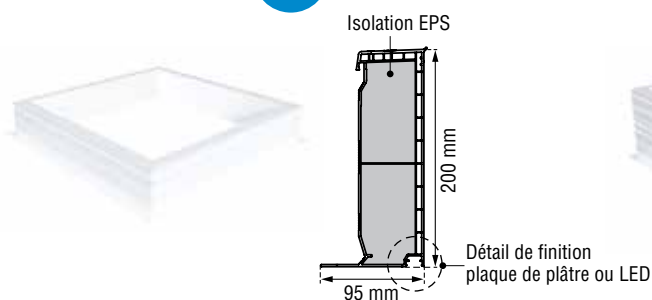
Costière en PVC 30/20



Costière en PVC 35/30



Costière en PVC 20/00 EP **NOUVEAU**



Costière en PVC 20/00 EP-S **NOUVEAU**



Costières en polyester

Les costières en polyester sont très robustes grâce à leur matière composite. La combinaison de résines, de fibre de verre et d'isolant garantit la stabilité et les performances énergétiques de l'ensemble.



Nous disposons également de costières en polyester avec un ventilateur intégré ou une grille de ventilation intégrée. La solution idéale pour l'utilisation dans des locaux qui nécessitent une bonne aération tels que des salles de réunion, garages, centres culturels etc. Des costières en forme de tôle ondulée, à base carrée pour coupoles rondes, inclinées vers le nord... sont également disponibles sur demande.



Costières métalliques

Les costières métalliques sont solides, ininflammables et idéales pour les applications industrielles. L'ouverture de toiture et la mesure jour sont identiques. Les costières métalliques carrées et rectangulaires sont pourvues d'isolation, les costières métalliques rondes ne sont pas isolées. Les costières métalliques peuvent être combinées avec tout type de châssis ouvrant.



Cylindres de finition de trémie

Un cylindre de finition de trémie garantit une finition soignée entre le plafond intérieur et la costière. Il existe des cylindres de finition de trémie ronds en PVC et polyester, ainsi que des cylindres de finition de trémie carrés et rectangulaires en PVC. L'utilisation d'un cylindre de finition de trémie permet une meilleure finition du plafond après l'installation.



Cylindres de finition de trémie en PVC ou polyester



Ventilation

Nous avons développé un châssis isolant avec des charnières prémontées à la costière pour faciliter la pose d'une coupole ouvrante. Fini le forage de trous et le mesurage ! Il suffit de visser la coupole au châssis et voilà le résultat : un ensemble prêt à l'installation. Le système de commande est également prémonté : un vérin manuel ou électrique pour des endroits difficilement accessibles ou tout simplement pour plus de confort.



Accessoires



Moteur à chaîne 230 V avec télécommande

Le moteur à chaîne est compact et élégant. Une télécommande permet de régler l'ouverture/la fermeture de la coupole. Le degré d'ouverture est réglable en continu au choix. Le moteur à chaîne ne fait pratiquement pas de bruits et ne nécessite aucun entretien.



Toile moustiquaire

La toile moustiquaire est entièrement intégrée au châssis et n'est donc pas visible lorsque la coupole est fermée. Vous bénéficiez toujours d'un maximum de lumière de la coupole. La toile moustiquaire est équipée d'une bande adhésive Velcro pour faciliter l'entretien.



Pare-soleil intérieur manuel

Ce pare-soleil intérieur est un tissu de rideau plissé métallisé qui peut être glissé devant l'ouverture de toiture par un mécanisme de tension efficace et discret. Le pare-soleil intérieur manuel peut être fixé dans la mesure jour de la costière, dans ou sous l'ouverture de toiture. Le pare-soleil intérieur est commandé manuellement de l'intérieur par une tige d'entraînement.



Toile électrique sur 230 volts ou à énergie solaire

La toile à commande électrique est disponible en version moustiquaire, pare-soleil ou occultante. Ceci aussi bien pour les fenêtres de toit plat fixes qu'ouvrantes.

Dans le cas d'une configuration fixe, la toile peut être montée ultérieurement dans la dimension jour de la costière. La commande se fait avec un module sans fil que vous pouvez clipser derrière un commutateur. Aucun câblage supplémentaire du commutateur vers la toile n'est dès lors nécessaire, ce qui résulte en une facilité d'installation optimale. Dans une configuration ouvrante, la toile électrique est livrée prémontée dans la mesure jour du Skylux 20/00. La commande s'effectue au moyen d'une télécommande qui actionne également l'ouverture et la fermeture de la coupole et l'éclairage LED.

Dans la version Solar, la toile est alimentée par un panneau solaire et un ensemble de batteries qui sont dissimulées de manière invisible dans la toile. Une alimentation secteur 230 V n'est donc pas nécessaire. Le tout dans cette version fonctionne grâce à notre principale source d'énergie naturelle : l'énergie solaire

Systemes ouvrants

1. Fenêtres de toit plat ouvrantes

Nos fenêtres de toit plat iWindow2/iWindow3 et la version hybride (iDome) sont aussi disponibles en modèle ouvrant et présentent donc une fonction de ventilation.

Nous les livrons comme set complet, incluant une costière droite 20/00 EP ou 40/00 EP. Grâce à la toile électrique (pare-soleil intérieure, store occultant ou moustiquaire), vous gardez le soleil, la chaleur ou les insectes à l'extérieur.

2. Coupoles accès toiture

Coupole accès toiture manuelle

- ensemble prémonté comprenant une costière et un châssis ouvrant
- avec deux vérins d'azote comme système d'aide à l'ouverture
- angle d'ouverture d'environ 75°
- poignée verrouillable, pour le verrouillage de la coupole en position fermée (disponible en option : poignée avec serrure à clé)



coupole accès toiture manuelle



coupole accès toiture électrique

Coupole accès toiture électrique

- ensemble prémonté comprenant une costière et un châssis ouvrant
- angle d'ouverture réglé à 90°
- moteur (simple ou double)
- transformateur 230 V - 24 VCC 5 A
- avec télécommande et support
- position latérale du (des) moteur(s)

3. Moteur électrique

Votre coupole se trouve à un endroit difficilement accessible ? Ou vous désirez plus de confort à l'ouverture ? Faites le bon choix et prenez un moteur électrique. Il est compact et entièrement intégré dans nos coupoles. Le moteur électrique permet une ouverture de 30 cm par un interrupteur (encastré ou apparent) ou par télécommande. Les coupoles de grandes dimensions ont un double moteur.



moteur à chaîne téléguidé



vérin électrique 230 V



moteur à chaîne électrique 230V

4. Vérin manuel

Le châssis ouvrant pour ventilation est équipé de brides qui permettent de fixer les vérins par un simple clic. Utilisez une manivelle de 1,5 m, 2 m, 3 m ou 4 m pour son ouverture. Les châssis de plus de 130 cm ont leurs charnières sur le long côté. Deux vérins co-entraînés par une barre de liaison (vérin tandem) permettent l'ouverture et la fermeture.



Vérin à chaîne manuel



Vérin à œil



Vérin à tube

5. Châssis en PVC et polyester

Les châssis en PVC et en polyester ont le grand avantage d'assurer une bonne isolation, ce qui réduit considérablement le risque de formation de condensation.

Nous proposons trois types de châssis en PVC :

- Châssis standard en PVC (ST)
- Châssis superisolant EP (EP)
- Châssis superisolant EP 25 qui comprend une plaque en polycarbonate à 6 parois de 25 mm.

Les châssis ronds en polyester sont utilisés pour assembler des coupoles ouvrantes rondes.



Châssis en PVC (ST)



Châssis en polyester



Châssis EP



Châssis EP25

Astuce : les coupoles sont de plus en plus utilisées pour ventiler la pièce. Vous avez le choix entre :

- une ventilation par la costière (costière de ventilation ou costière avec grille de ventilation)
- une ventilation par un châssis en PVC ouvrant fixé entre la coupole et la costière

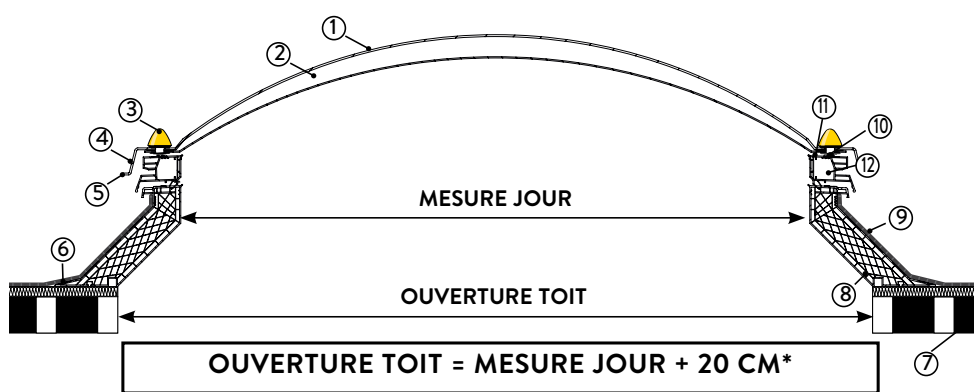
Vous trouvez plus d'informations sur nos systèmes ouvrants dans les dossiers techniques sur www.skylux.be

Le concept CE

pour coupoles Skylux

Le boulon et capuchon Skylux font partie d'un système de vissage ingénierie et breveté. Le système de vissage offre plusieurs avantages:

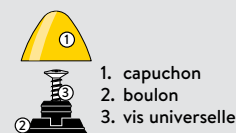
- la paroi extérieure et intérieure sont solidement assemblées l'une à l'autre et ne peuvent pas se désolidariser
- le boulon est fabriqué en polyacétal qui le rend résistant aux chocs et au gel à 100%
- lors du montage, la vis universelle se visse dans le boulon. Il n'y a donc aucun contact avec la paroi, ce qui garantit une fixation adéquate
- les capuchons évitent l'infiltration d'eau



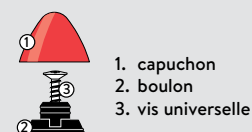
* Avec costière 16/20

1. coupole | 2. espace entre parois | 3. syst. de fixation | 4. languette d'évacuation des eaux/rebord | 5. lèvre de stabilisation | 6. languette de clouage | 7. construction de toiture | 8. costière | 9. revêtement de toiture | 10. languette de pose | 11. joint détaché | 12. châssis ouvrant en PVC

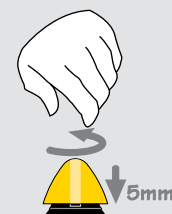
DESSIN 1
coupoles en acrylique
(version standard)



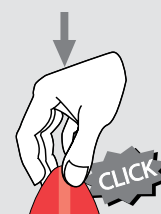
DESSIN 2
coupoles en polycarbonate



DESSIN 3
position étanche



DESSIN 4
anti-effraction



Le capuchon Skylux donne un look reconnaissable à la coupole Skylux. Ce capuchon ingénierie offre de nombreux avantages en ce qui concerne le montage et améliore visiblement la sécurité pour chaque type de coupole.

Le boulon est fabriqué en matière plastique résistante aux chocs et garanti une obturation permanente et étanche grâce aux points d'adhérence et à l'anneau de serrage. Le capuchon a été conçu de telle manière que vous pouvez le mettre en position "étanche" ou en position fermée "définitive" pour encore plus de sécurité tant pour la coupole en acrylique (dessin 1) que pour la coupole en polycarbonate (dessin 2). Vous pouvez opter pour une fermeture étanche (dessin 3) ou une fermeture définitive pour une protection supplémentaire.

Lors de l'assemblage de la coupole Skylux, les parois sont assemblées les une aux autres par un boulon et un écrou en polyacétal. Cette matière synthétique rend le boulon et l'écrou extra résistant aux chocs et au gel. Les capuchons et vis sont emballés dans les protège-coins en carton de la coupole ce qui évite de les perdre ou de les oublier pendant le stockage et le transport. Il suffit de visser la coupole à la costière ou au châssis sur le chantier.

Pour une fermeture étanche (dessin 3), il suffit de faire un quart de tour lorsque vous enfoncez le capuchon. Si vous souhaitez une fixation anti-effraction (dessin 4), il faut appuyer très fort sur le capuchon jusqu'à ce que vous entendiez un "clic". Le capuchon ne peut alors plus être enlevé.

Données techniques

Valeur U, transmission lumineuse, valeur g et insonorisation

lichtkoepels in kunststof en hybride lichtkoepels			Ut-waarde			LT-waarde			g-waarde			Rw-waarde		
			EN 1873 : 2014 (W/m ² K)			EN ISO 13468 EN 16153 EN 410 (%)			EN 410 (%)			EN ISO 140-3 (dB)		
			koepel	+ EP25		koepel	+ EP25		koepel	+ EP25		koepel	+ EP25	hybride*
Acrylaat PMMA	EW	Helder (H)	5,17	1,23	0,93	90	37	70	87	57	50	-	24	40
		Opaal (O)	5,17	1,23	0,93	83	34	64	76	50	43	-	24	40
	DW	Helder (H/H)	2,90	1,01	0,79	81	33	63	75	50	43	20	26	40
		Opaal (O/O)	2,90	1,01	0,79	69	28	53	58	38	33	20	26	40
	3 W	Helder (H/H/H)	1,70	0,86	0,69	73	30	57	65	43	37	22	28	40
		Opaal (O/H/O)	1,70	0,86	0,69	62	25	48	51	34	29	22	28	40
4 W	Helder (H/H/H/A)	1,28	0,74	0,61	64	26	50	54	36	31	23	29	40	
	Opaal (H/H/O/A)	1,28	0,74	0,61	59	24	46	48	32	27	23	29	40	
Polycarbonaat PC	EW	Helder (H/H/H/H/A)	0,99	0,66	0,55	58	24	45	47	31	27	24	30	40
		Opaal (O/H/H/H/A)	0,99	0,66	0,55	53	22	41	41	27	23	24	30	40
	DW	Helder (A)	5,17	1,23	0,93	88	36	68	83	55	47	-	24	40
		Helder (A/H)	2,90	1,01	0,79	79	32	61	72	48	41	20	26	40
		Helder (A/A)	2,90	1,01	0,79	77	32	60	69	46	39	20	26	40
		Opaal (A/O)	2,90	1,01	0,79	73	30	57	63	42	36	20	26	40
3 W	Opaal (A/D)	2,90	1,01	0,79	51	21	39	50	33	29	20	26	40	
	Helder (A/H/H)	1,70	0,86	0,69	71	29	55	63	42	36	22	28	40	
4 W	Opaal (A/O/O)	1,70	0,09	0,69	61	25	47	48	32	27	22	28	40	
	Helder (A/H/H/A)	1,28	0,74	0,61	64	26	50	52	34	30	23	29	40	
Polycarbonaat Heatstop PC	EW	Opaal (A/H/O/A)	1,28	0,74	0,61	59	24	46	46	30	26	23	29	40
		Heatstop Helder (T)	5,17	1,23	0,93	49	20	38	59	39	34	-	24	40
	DW	Helder (T/H)	2,90	1,01	0,79	44	18	34	51	34	29	20	26	40
		Opaal (T/O)	2,90	1,01	0,79	41	17	32	45	30	26	20	26	40
	3 W	Helder (T/H/H)	1,70	0,86	0,69	40	16	31	44	29	25	22	28	40
		Opaal (T/H/O)	1,70	0,86	0,69	37	15	29	39	26	22	22	28	40
4 W	Helder (T/H/H/A)	1,28	0,74	0,61	35	14	27	37	24	21	23	29	40	
	Opaal (T/H/O/A)	1,28	0,74	0,61	32	13	25	32	21	18	23	29	40	
EP 10 koepel PMMA	6 W	Opaal (H/E/O)	1,30	0,72	0,60	51	21	39	43	28	25	21	27	40
EP 10 koepel PC	6 W	Opaal (A/E/O)	1,30	0,72	0,60	50	21	39	41	27	23	21	27	40

* valeur pour hybride à double vitrage (Skylux iDome)

+ EP25 : coupole en combinaison d'un châssis en PVC et plaque alvéolaire (voir page <?>)

H acrylique clair

D polycarbonate opalin

O acrylique opalin

T polycarbonate heatstop opalin

A polycarbonate clair

E plaque SPC à 4 parois de 10 mm

lichtkoepels in glas			Ug-waarde	LT-waarde	g-waarde
			EN 673 (W/m ² K)	EN 410 (%)	EN 410 (%)
Skylux iWindow2	DW	Helder HR ++	1,00	67	42
Skylux iWindow3	3 W	Helder HR +++	0,50	68	49

Valeur U_t transparence U ou valeur d'isolation de la coupole composée (W/m²K)

Valeur U_g U vitrage ou valeur d'isolation du vitrage (W/m²K)

Valeur LT transmission lumineuse (%)

Valeur g passage complet de l'énergie solaire (%)

Valeur Rw valeur insonorisation acoustique (dB)

Calculez la valeur U pour chaque combinaison (coupole – châssis – costière) sur www.skylux.be.

Les valeurs U selon l'ancienne norme EN1873 :2003 sont disponibles sur demande.



SERVICE



Voici, 10 ans de garantie !

Voilà pourquoi tous les produits Skylux disposent de 10 ans de garantie. Il suffit d'enregistrer votre coupole sur www.skylux.be après la pose. Vous avez 1 mois de temps pour faire l'enregistrement. Vous y trouverez également les conditions de garantie.



Nous entretenons votre système EFC

Vous savez sans doute que la loi vous oblige à entretenir et à contrôler chaque année votre système d'évacuation de fumée et de chaleur (EFC). Pour vous faciliter la tâche, nous avons une équipe EFC qui règle tout à votre place. De cette façon vous êtes sûrs d'avoir un système qui fonctionne et qui répond aux exigences légales. Skylux propose un contrat de maintenance EFC annuel compétitif. En tant que client avec un contrat de maintenance, vous bénéficiez d'une réduction de 15 % sur le prix de toutes les pièces de rechange et votre premier entretien lors d'une nouvelle installation est entièrement gratuit. Nos techniciens sont également qualifiés pour entretenir les systèmes EFC d'autres marques. Appelez le +32 (0)56 248 103 ou envoyez un mail à service@skylux.be

Conseils d'entretien de votre coupole Skylux



L'acrylique est autonettoyant et demande peu d'entretien. Les détergents et les solvants sont à proscrire car ils peuvent nuire à la coupole. Nous conseillons le produit de nettoyage Skylux pour l'entretien de la coupole synthétique et le nettoyant PVC pour les châssis et costières en PVC.

Quelques conseils pour prolonger la durée de vie de votre coupole :

- Contrôlez les fixations et le ruban adhésif d'étanchéité 1 fois par an.
- Les coupoles ne peuvent pas être nettoyées, traitées ou entrer en contact avec des produits qui agressent l'acrylique ou le polycarbonate tels que: silicone, protecteur de bois, rubans d'étanchéité incompatibles, colles, joints, fumées chimiques,.... Ces produits nuisent à la coupole et pourraient causer des dégâts irréversibles, et en les utilisant vous perdez le droit à la garantie.
- N'enlevez les taches de goudron qu'avec de la térébenthine, suivi d'un rinçage intense à l' eau.
- Nettoyage : à l'aide d'eau et de savon non agressif (pas abrasif !!!), toujours suivi d'un rinçage intense à l'eau.
- Griffes : consultez votre fournisseur pour une crème polissante adaptée.
- Nettoyez la costière en PVC avec un nettoyant PVC.
- N'utilisez jamais d'insecticide sur la coupole.
- Les costières métalliques et polyester doivent recevoir une finition supplémentaire.

Sur www.skylux.be vous trouvez encore plus de "trucs et astuces".

Hello daylight!





Faites appel à un artisan qualifié

Même si les coupoles lumineuses Skylux s'installent de manière relativement simple, n'effectuez pas ce travail vous-même. Confiez ce montage à un artisan qualifié pour une installation parfaite.

Contactez votre poseur ou envoyez un mail à info@skylux.be et vous recevrez rapidement les coordonnées d'un poseur dans votre région.

Besoin de plus d'informations ?

Appelez-nous sur +32 (0)56 20 00 00 ou envoyez-nous un mail à info@skylux.be
Découvrez tous nos produits sur www.skylux.be
