

PP SCHOUWRENOVATIE RENOVATION DE CHEMINEE PP



PP schouwrenovatie / Rénovation de cheminée en PP	
Schouwrenovatie / rénovation de cheminée	02
Schoorsteenopstanden / finitions	03
Flexibels / flexibles	10
Flexibele schouwvoering / Revêtement de cheminée flexible	11
Starre schouwvoering / Revêtement de cheminée rigide	11
Leidingen / raccordements	11
Accessoires	13

PP SCHOORSTEENRENOVATIE RENOVATION DE CHEMINEE PP

Rolux schouwrenovatie Rolux rénovation de cheminée

- Flexibele PP buis eenvoudig te plaatsen door de goede buigbaarheid
- Verslepingen tot 45° toegestaan
- Alle flexibels zijn verkrijgbaar per meter

Waarschuwingen

- 1) De flexibele leiding niet meer dan 45° verslepen om stilstaand condenswater te voorkomen
- 2) Helling van 3° naar toestel voorzien (=5,6 cm/meter)
- 3) Installeren bij temperaturen boven 5°C
- 4) Niet langdurig blootstellen aan UV-straling (bewaren in gesloten doos)

- Installation facile, grande flexibilité
- Dévoisement permis jusqu'à 45°
- Tous les flexibles sont livrable au mètre

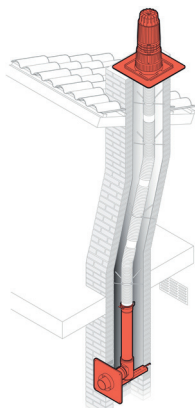
Attention

- 1) Pas de dévoisement de plus de 45° pour éviter l'accumulation de la condensation
- 2) Prévoir une pente de 3° vers la chaudière (=5.6cm/mètre)
- 3) Ne pas installer le flexible avec des températures inférieures à 5°C
- 4) Ne résiste pas aux rayons UV (conserver dans une boîte fermée)

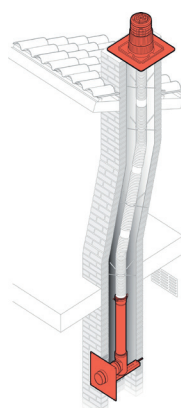
Renolux & Chemilux 5G worden met flexibel gemonteerd, niet met vaste buis.

Renolux & Chemilux 5G revêtement uniquement possible avec flexible.

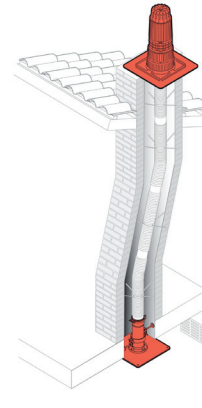
Download hier de handleiding
Téléchargez ici la notice d'installation



RENOLUX 5G
muurdoorgang
passage mural



CHEMILUX 5G
muurdoorgang
passage mural



RENOLUX 5G
plafonddoorgang
passage plafond

RENOLUX KIT / CHEMILUX KIT



Een complete kit bevat alle relevante onderdelen die u nodig hebt voor een specifiek installatietype. Bovendien wordt bij de kit een duidelijk installatievoorschrift geleverd, dat u doorheen het hele installatieproces leidt. Daardoor wordt verzekerd dat de installatie aan de huidige voorschriften beantwoordt. Alle kits worden in een slim ontworpen en gemakkelijk herkenbare doos geleverd, waardoor bij ieder project de juiste schoorsteenrenovatiekit kan worden gekozen.

Un kit complet contient tous les éléments nécessaires à l'installateur et permet de réaliser toutes les configurations. De plus, une notice de montage est fournie avec le kit pour guider l'installateur à chaque étape de l'installation. Cela permet de répondre aux exigences de la réglementation en vigueur. D'autant plus qu'Ubbink contrôle attentivement la production et l'assemblage des kits. Tous les kits sont livrés dans des cartons dont le marquage permet de guider l'installateur dans le choix du kit, afin que celui-ci soit parfaitement adapté à la configuration de l'installation.


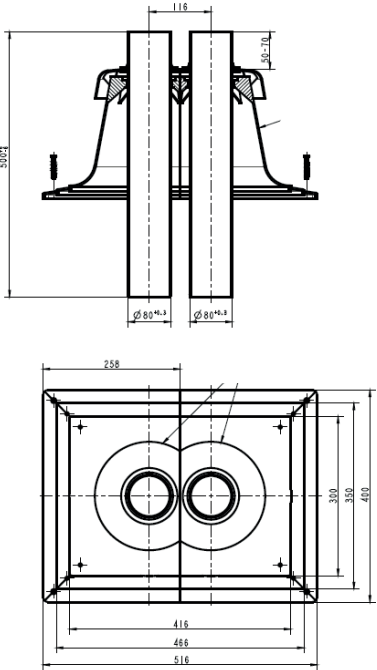
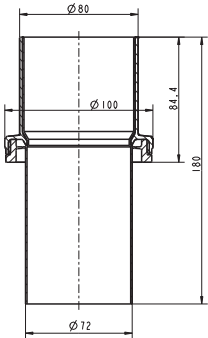
Renolux 5G schoorsteenopstand		Finition Renolux 5G	
			
TECHNISCHE GEGEVENS		DONNEES TECHNIQUES	
■ Toepassing	schoorsteenrenovatie condensatietoestellen HRtop	■ Application	projets de rénovation chaudière à condensation HRtop
■ Rookgasafvoer	PP120 kunststof (flexibel)	■ Gaz brûlé	PP120 matière synthétique (flexible)
■ Luchttoevoer	uit de schouw	■ Arrivée d'air	dans la cheminée
■ Temperatuur	120°C	■ Température	120°C
■ Brandstof	gas en stookolie	■ Combustible	gaz et mazout
■ CE-markering	EN14471-T120-P-W	■ Marquage CE	EN14471-T120-P-W
■ Classificatie	C32-C33-C92-C93	■ Classification	C32-C33-C92-C93
■ Diameter	60 80	■ Diamètre	60 80
■ Dakhelling	applicatie op (gemetste) schouw	■ Pente	application avec cheminée existante
■ Kleur	zwart	■ Couleur	noir
■ Extra	inclusief koppelstuk voor flexibel	■ Extra	raccord flexible inclus
ARTIKELNUMMER		NUMERO D'ARTICLE	
■ 184433	Renolux 5G Ø60	■ 184433	Renolux 5G Ø60
■ 184434	Renolux 5G Ø80	■ 184434	Renolux 5G Ø80
AFMETINGEN		DIMENSIONS	
	Ø60		Ø80
A	65		85
B	483		483
C	380		380
D	380		380


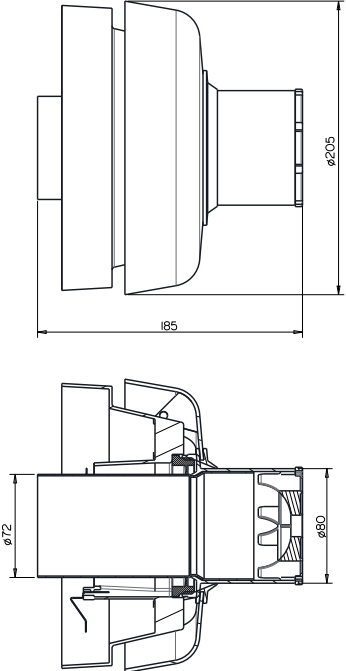
PP SCHOORSTEENRENOVATIE RENOVATION DE CHEMINEE PP

Chemilux 5G schoorsteenopstand		Finition Chemilux 5G	
			
TECHNISCHE GEGEVENS		DONNEES TECHNIQUES	
■ Toepassing	schoorsteenrenovatie condensatietoestellen HRtop	■ Application	projets de rénovation chaudière à condensation HRtop
■ Rookgasafvoer	PP120 kunststof (flexibel)	■ Gaz brûlé	PP120 matière synthétique (flexible)
■ Luchttoevoer	uit de schouw	■ Arrivée d'air	dans la cheminée
■ Temperatuur	120°C	■ Température	120°C
■ Brandstof	gas en stookolie	■ Combustible	gaz et mazout
■ CE-markering	EN14471-T120-P-W	■ Marquage CE	EN14471-T120-P-W
■ Classificatie	B32-B33	■ Classification	B32-B33
■ Diameter	60 80	■ Diamètre	60 80
■ Dakhelling	applicatie op (gemetste) schouw	■ Pente	application avec cheminée existante
■ Kleur	zwart	■ Couleur	noir
■ Extra	inclusief koppelstuk voor flexibel	■ Extra	raccord flexible inclus
ARTIKELNUMMER		NUMERO D'ARTICLE	
■ 184431	Chemilux 5G Ø60	■ 184431	Chemilux 5G Ø60
■ 184432	Chemilux 5G Ø80	■ 184432	Chemilux 5G Ø80
AFMETINGEN		DIMENSIONS	
	Ø60		Ø80
A	65		85
B	483		483
C	380		380
D	380		380


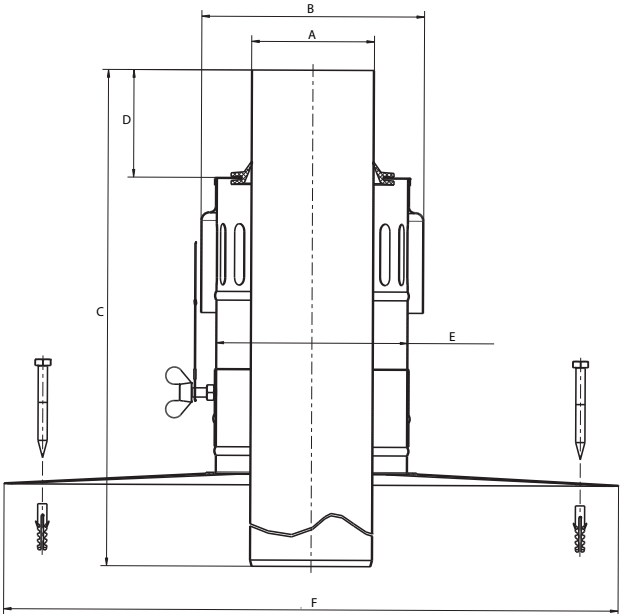
Chemilux 4G schoorsteenopstand		Finition Chemilux 4G	
			
TECHNISCHE GEGEVENS		DONNEES TECHNIQUES	
■ Toepassing	schoorsteenrenovatie condensatietoestellen HRtop	■ Application	projets de rénovation chaudière à condensation HRtop
■ Rookgasafvoer	PP120 kunststof	■ Gaz brûlé	PP120 matière synthétique
■ Luchttoevoer	uit de schouw	■ Arrivée d'air	dans la cheminée
■ Temperatuur	120°C	■ Température	120°C
■ Brandstof	gas en stookolie	■ Combustible	gaz et mazout
■ CE-markering	EN14471 CE0036 CPD 6961 003	■ Marquage CE	EN14471 CE0036 CPD 6961 003
■ Classificatie	B32-B33	■ Classification	B32-B33
■ Diameter	60 80 110	■ Diamètre	60 80 110
■ Dakhelling	applicatie op (gemetste) schouw	■ Pente	application avec cheminée existante
■ Kleur	zwart	■ Couleur	noir
■ Extra	inclusief koppelstuk voor flexibel flexibele of starre schouwvoering	■ Extra	raccord flexible inclus revêtement flexible ou rigide
ARTIKELNUMMER		NUMERO D'ARTICLE	
■ 716026	Chemilux 4G Ø60	■ 716026	Chemilux 4G Ø60
■ 703458	Chemilux 4G Ø80	■ 703458	Chemilux 4G Ø80
■ 717999	Chemilux 4G Ø110	■ 717999	Chemilux 4G Ø110


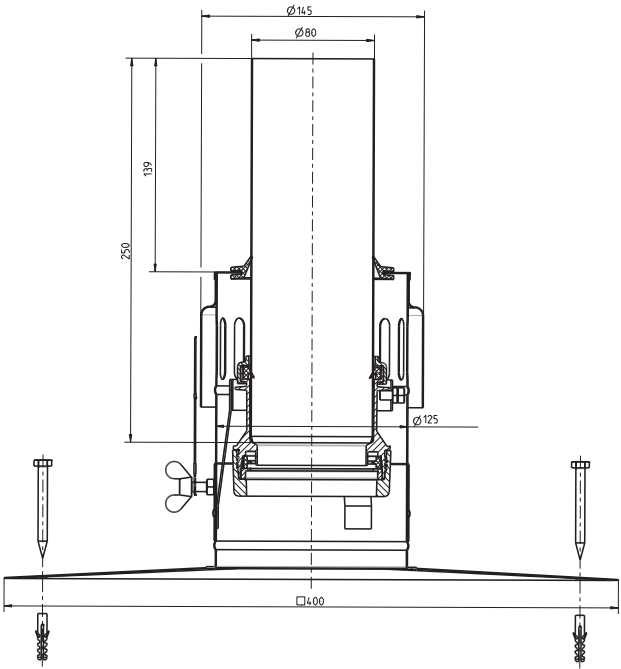
PP SCHOORSTEENRENOVATIE RENOVATION DE CHEMINEE PP

Chemilux 4G dubbele schoorsteenopstand		Finition double Chemilux 4G	
			
TECHNISCHE GEGEVENS		DONNEES TECHNIQUES	
■ Toepassing	schoorsteenrenovatie condensatietoestellen HRtop	■ Application	projets de rénovation chaudière à condensation HRtop
■ Rookgasafvoer	PP120 kunststof	■ Gaz brûlé	PP120 matière synthétique
■ Luchttoevoer	uit de schouw	■ Arrivée d'air	dans la cheminée
■ Temperatuur	120°C	■ Température	120°C
■ Brandstof	gas en stookolie	■ Combustible	gaz et mazout
■ Classificatie	B32-B33	■ Classification	B32-B33
■ Diameter	2 x 80	■ Diamètre	2 x 80
■ Dakhelling	applicatie op (gemetste) schouw	■ Pente	application avec cheminée existante
■ Kleur	zwart	■ Couleur	noir
■ Extra	exclusief koppelstuk voor flexibel flexibele of starre schouwvoering	■ Extra	raccord flexible exclus revêtement flexible ou rigide
ARTIKELNUMMER		NUMERO D'ARTICLE	
■ 716214	Chemilux 4G dubbele opstand	■ 716214	Chemilux 4G finition double
ACCESSOIRE		ACCESSOIRE	
■ Ophanging voor flexibel		■ Fixation flexibel	
			


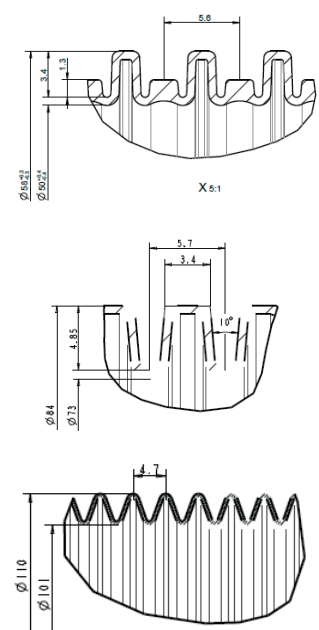
Schoorsteenopstand voor grespot		Finition pour grès	
			
TECHNISCHE GEGEVENS		DONNEES TECHNIQUES	
■ Toepassing	schoorsteenrenovatie condensatietoestellen HRtop voor grespot	■ Application	projets de rénovation chaudière à condensation HRtop pour boisseau en grès
■ Rookgasafvoer	PP120 kunststof	■ Gaz brûlé	PP120 matière synthétique
■ Luchttoevoer	uit de schouw	■ Arrivée d'air	dans la cheminée
■ Temperatuur	120°C	■ Température	120°C
■ Brandstof	gas en stookolie	■ Combustible	gaz et mazout
■ Diameter	80	■ Diamètre	80
■ Dakhelling	applicatie op grespot	■ Pente	application sur boisseau en grès
■ Kleur	zwart	■ Couleur	noir
ARTIKELNUMMER		NUMERO D'ARTICLE	
■ 716310	schoorsteenopstand voor grespot	■ 716310	finition pour boisseau grès

PP SCHOORSTEENRENOVATIE RENOVATION DE CHEMINEE PP

Inox schoorsteenopstand				Finition inox			
							
TECHNISCHE GEGEVENS				DONNEES TECHNIQUES			
■ Toepassing		schoorsteenrenovatie condensatietoestellen HRtop		■ Application		projets de rénovation chaudière à condensation HRtop	
■ Rookgasafvoer		inox: 0.6mm		■ Gaz brûlé		inox: 0.6mm	
■ Luchttoevoer		inox: 0.6mm		■ Arrivée d'air		inox: 0.6mm	
■ Temperatuur		120°C		■ Température		120°C	
■ Brandstof		gas en stookolie		■ Combustible		gaz et mazout	
■ CE-markering		CE 0036 CPD 9169 003		■ Marquage CE		CE 0036 CPD 9169 003	
■ Diameter		60	110	160	■ Diamètre		60
		80	125	200			80
							110
							125
							160
							200
■ Dakhelling		applicatie op (gemetste) schouw		■ Pente		application avec cheminée existante	
■ Kleur		inox naturel		■ Couleur		inox naturel	
ARTIKELNUMMER				NUMERO D'ARTICLE			
■ 704386		Inox schoorsteenopstand Ø60		■ 704386		Finition inox Ø60	
■ 120438		Inox schoorsteenopstand Ø80		■ 120438		Finition inox Ø80	
■ 703715		Inox schoorsteenopstand Ø110		■ 703715		Finition inox Ø110	
■ 703508		Inox schoorsteenopstand Ø125		■ 703508		Finition inox Ø125	
■ 718001		Inox schoorsteenopstand Ø160		■ 718001		Finition inox Ø160	
■ 718002		Inox schoorsteenopstand Ø200		■ 718002		Finition inox Ø200	
AFMETINGEN				DIMENSIONS			
	Ø60	Ø80	Ø110	Ø125	Ø160	Ø200	
A	60	80	110	125	160	200	
B	145	145	160	205	245	320	
C	500	500	500	500	500	500	
D	50-70	50-70	50-70	50-70	50-70	50-70	
E	125	125	172	185	225	300	
F	400	400	400	400	400	400	

Inox schoorsteenopstand voor flexibel		Finition inox pour flexible	
			
TECHNISCHE GEGEVENS		DONNEES TECHNIQUES	
■ Toepassing	schoorsteenrenovatie condensatietoestellen HRtop aansluiting op flexibel	■ Application	projets de rénovation chaudière à condensation HRtop raccordement sur flexible
■ Rookgasafvoer	inox: 0.6mm	■ Gaz brûlé	inox: 0.6mm
■ Luchttoevoer	inox: 0.6mm	■ Arrivée d'air	inox: 0.6mm
■ Temperatuur	120°C	■ Température	120°C
■ Brandstof	gas en stookolie	■ Combustible	gaz & mazout
■ CE-markering	CE 0036 CPD 9169 003	■ Marquage CE	CE 0036 CPD 9169 003
■ Diameter	80	■ Diamètre	80
■ Dakhelling	applicatie op (gemetste) schouw	■ Pente	application avec cheminée existante
■ Kleur	inox naturel	■ Couleur	inox naturel
ARTIKELNUMMER		NUMERO D'ARTICLE	
■ 120438	Inox schoorsteenopstand Ø80 voor flexibel	■ 120438	Finition inox Ø80 pour flexible

PP SCHOORSTEENRENOVATIE RENOVATION DE CHEMINEE PP

Flexibels				Flexibles			
							
■ Toepassing		condensatietoestellen HRtop		■ Application		chaudière à condensation HRtop	
■ Materiaal		PP120 kunststof		■ Matière		PP120 matière synthétique	
■ Dikte		0.6mm (flexibel deel)		■ Epaisseur		0.6mm (partie flexible)	
■ Temperatuur		120°C		■ Température		120°C	
■ Brandstof		gas en stookolie		■ Combustible		gaz et mazout	
■ Certificaten		EN14471 CE0036 CPD 9169 003		■ Certificaten		EN14471 CE0036 CPD 9169 003	
■ Diameter		60	uitw. 58 - inw. 50	■ Diamètre		60	ext. 58 - int. 50
		80	uitw. 84 - inw. 73			80	ext. 84 - int. 73
		110	uitw. 110 - inw. 101			110	ext. 110 - int. 101
■ Lengte		haspels van 12.5, 25 of 50m		■ Diameter		bobines de 12.5, 25 ou 50m	
■ Kleur		transparant		■ Couleur		transparent	
■ Extra		spiegedeelte per 600mm met meteraanduiding		■ Extra		partie mâle tous les 600mm avec indication par mètre	
ARTIKELNUMMER				NUMERO D'ARTICLE			
Omschrijving	Ø60	Ø80	Ø110	Description	Ø60	Ø80	Ø110
Flexibele buis 12.5m	703805	704399		Tuyau flexible 12.5m	703805	704399	
Flexibele buis 15m			716014	Tuyau flexible 15m			716014
Flexibele buis 25m	716041	716009	716016	Tuyau flexible 25m	716041	716009	716016
Flexibele buis 50m	716004	716011		Tuyau flexible 50m	716004	716011	
Renolux kit compleet incl. 12.5m flexibel muurdoorgang	120134	120135		Renolux kit complet incl. 12.5m flexible passage mural	120134	120135	
Renolux kit compleet incl. 12.5m flex. plafonddoorgang		120136		Renolux kit complet incl. 12.5m flex. passage plafond		120136	
Renolux kit compleet excl. flexibel muurdoorgang	184426	184428		Renolux kit complet excl. flexible passage mural	184426	184428	
Renolux kit compleet excl. flexibel plafonddoorgang		184430		Renolux kit complet excl. flexible passage plafond		184430	
Chemilux kit compleet incl. 12.5m flex. muurdoorgang		120186		Chemilux kit complet incl. 12.5m flex. passage mural		120186	
Chemilux kit compleet excl. flexibel muurdoorgang		184463		Chemilux kit complet excl. flexible passage mural		184463	

Flexibele schouwvoering
Revêtement de cheminée flexible



Starre schouwvoering
Revêtement de cheminée rigide



TECHNISCHE GEGEVENS

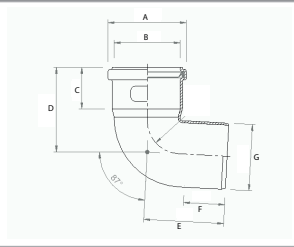
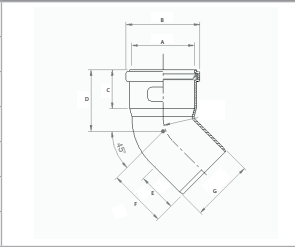
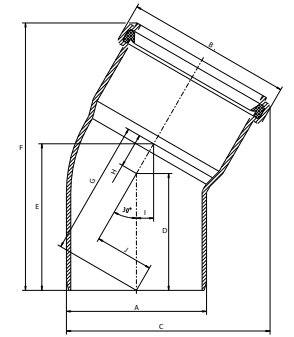
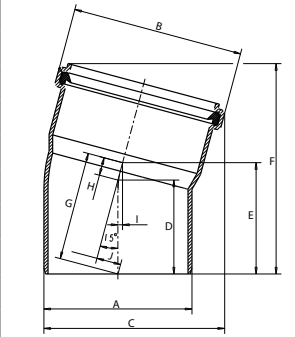
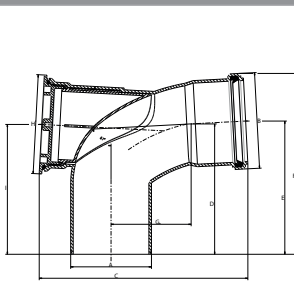
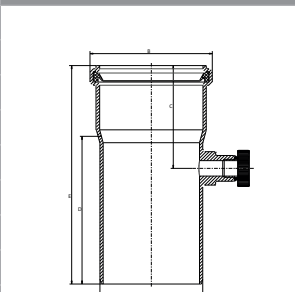
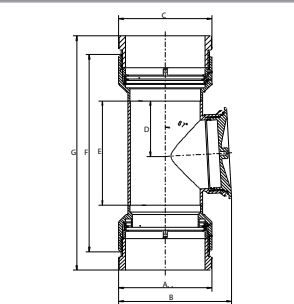
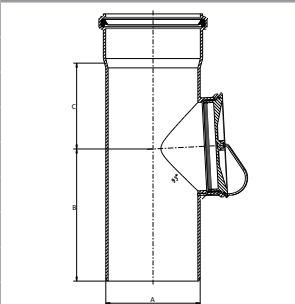
■ Toepassing	condensatietoestellen HRtop	
■ Materiaal	bocht + steun afstandshouder koppelstuk dichtingsring	PP120 + galva PP120 PP120 PerOxyd
■ Dikte	PP120: 2mm	
■ Temperatuur	120°C	
■ Brandstof	gas en stookolie	
■ Certificaten	EN14471 CE0036 CPD 9169 003	
■ Diameter	60 80 110 ook leverbaar in Ø125, 160 & 200	
■ Extra	afstandshouder elke 1.5 à 2 meter per 6 stuks	

DONNEES TECHNIQUES

■ Application	chaudière à condensation HRtop	
■ Matière	coude + support support distance raccord joint	PP120 + galva PP120 PP120 PerOxyd
■ Epaisseur	PP120: 2mm	
■ Température	120°C	
■ Combustible	gaz et mazout	
■ Certificaten	EN14471 CE0036 CPD 9169 003	
■ Diamètre	60 80 110 aussi livrable en Ø125, 160 & 200	
■ Extra	support à distance chaque 1.2 à 2 mètre par 6 pièces	

Verlengbuis Rallonge		Ø60	Ø80	Ø110	Bocht met schoorsteensteun 90° Coude avec support cheminée 90°		Ø60	Ø80	Ø110	
	A	60	80	110		A	60	80	110	
	B	74	94	127		B	75	95	127	
	C	60	80	110		C	60	50	110	
	D		50	65		D	238.2		291.4	
	L [mm]	250	112	250		E	84		143.9	
		500	250	500		F	25	25	25	
		1000	500	1000		G	350	350	350	
		2000	1000	2000		H	50	50	50	
				2000						

PP SCHOORSTEENRENOVATIE RENOVATION DE CHEMINEE PP

Bocht 90° Coude 90°	Ø60	Ø80	Ø110	Bocht 45° Coude 45°	Ø60	Ø80	Ø110
	A: 60	80	110		A: 60	80	110
	B: 75	95	127		B: 75	95	127
	C:	50	51		C:	50	54
	D:	102	115		D:	79	89
	E: 120	97	115		E:	50	54
	F:	50	51		F:	75	85
	G: 60	80	110		G: 60	80	110
Bocht 30° Coude 30°	Ø60	Ø80	Ø110	Bocht 15° Coude 15°	Ø60	Ø80	Ø110
	A:	80	110		A:	80	110
	B:	95	127		B:	95	127
	C:	116.3	148.2		C:	102.1	134.3
	D:	66.7	77.8		D:	64	69.7
	E:	83.7	96.2		E:	76.3	82.7
	F:	152.7	177.2		F:	140.2	156.2
	G:	77.4	88.6		G:	74.5	80.8
	H:	19.6	21.2		H:	12.7	13.4
	I:	9.8	10.6		I:	3.3	3.5
	J:	33.4	38.9		J:	16.3	18.1
Bocht met inspectievoorziening 90° Coude avec trappe d'inspection 90°	Ø60	Ø80	Ø110	Aansluitstuk met meetnippel Pièce de raccord avec prise de mesure	Ø60	Ø80	Ø110
	A:	80	110		A:	80	
	B:	95	127		B:	95	
	C:	206.7	213		C:	80	
	D:	129.1	136.2		D:	115	
	E:	132			E:	170	
	F:	179.1					
	G:	79.4	60.5				
	H:	98					
	I:	128.6	136.2				
Inspectiebuis flex/flex Conduit d'inspection flex/flex	Ø60	Ø80	Ø110	Inspectiebuis Conduit d'inspection	Ø60	Ø80	Ø110
	A:	100			A:		110
	B:	121			B:		154
	C:	100			C:		100
	D:	59.5					
	E:	112					
	F:	212					
	G:	252					

Koppelstuk flex/flex Raccord flex/flex	Ø60	Ø80	Ø110	Koppelstuk flex/mof Raccord flex/manchon		
				Ø60	Ø80	Ø110
	A	60	80	110		
	B	65	100	125		
	C	86.7	100	115		

Koppelstuk spie/flex Raccord flex/flex		Koppelstuk spie (80) / flex (60) Raccord partie mâle (80) / flex (60)	
Ø60	Ø80		

Verloopstuk Pièce de réduction		Afstandshouder Support à distance		
Ø80 --> Ø110	Ø100 --> Ø110	Ø60	Ø80	Ø110

Muurplaat Plaque mural	Ø60/100	Ø80/125	
	A	105	130
	B	275	275
	C	275	275
	D	10	10
	E	10	10
	F	5	5

Vogelbescherming (80) Protection oiseaux (80)