



# Cintralux

Natuurlijk daglicht voor  
commerciële en industriële gebouwen



## " GRATIS DAGLICHT EN BESPARING OP ENERGIEKOSTEN."

Er zijn maar weinig gratis zaken die zoveel voordelen bieden als natuurlijk daglicht. Daglicht in onze thuis-omgeving vinden we evident. Maar ook utiliteits- of openbare gebouwen vragen om een aangename omgeving. Wist u dat het wetenschappelijk is bewezen dat natuurlijk daglicht het concentratievermogen verhoogt en essentieel is voor een succesvolle taakuitoefening?



### Redenen genoeg dus om te kiezen voor natuurlijk daglicht

- Daglicht is gratis energie!
- Daglicht is goed voor uw gezondheid, uw welzijn, uw comfort.
- Daglicht verhoogt het niveau van aandacht, de performanties en de productiviteit.
- Werknemers prefereren daglicht.
- Consumenten kopen meer en vlugger in een aangename lichtrijke omgeving.
- Daglicht zorgt voor veiligheid.
- Daglicht biedt een licht dat met geen enkel kunstlicht kan benaderd worden.



**Dankzij de lichtstraten van Skylux krijg je niet alleen gratis lichtinval, maar ook nog eens een besparing op je energiekosten. De moeite waard toch?**

# Kiezen voor Skylux is kiezen voor absolute zekerheid

## Uitgebreid gamma aan lichtstraten

Skylux staat synoniem voor duurzame ontwikkeling en innovatie. Daardoor bieden we een zeer breed gamma aan lichtstraten waarbij verscheidene kenmerken mekaar kruisen en vinden.

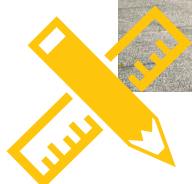
Opteert u voor een brede lichtstraat? Of eerder een sterke performantie op vlak van isolatie en luchtdichtheid? Of zijn er specifieke brandvertragende vereisten een noodzaak? **Skylux wijst u de weg.**

## Service is key

Onze commerciële mensen zijn uiteraard ook technisch onderlegd en begeleiden u bij een bezoek of op de werf door de keuzemogelijkheden. Daarna kan u rekenen op een efficiënte productie opvolging. Skylux helpt u eveneens met het berekenen van lux waarde, U-waarde of rook- en warmteafvoerberekening volgens de norm. Of u kan zelf aan de slag met onze servicegerichte programma's.

## DOP

Dankzij onze Declaration of Performancy vindt u op een heel objectieve manier wat u van onze Cintralux lichtstraten kan verwachten. De producten zijn eveneens CE-gekeurd.



UW LICHTSTRAAT WORDT  
STEEDS OP MAAT GEMAAKT



# Polycarbonaat lichtstraten

Skylux lichtstraten met polycarbonaat spouwplaatbeglazing zijn samengesteld uit hoogwaardige aluminium profielen en polycarbonaatspouwplaten.

De polycarbonaatspouwplaten zijn uiterst slagvast en combineren hoge lichtdoorlaatbaarheid met een grote isolatiewaarde. Afhankelijk van de overspanning, sneeuw en windbelasting en de vereiste isolatiewaarde kunnen er verschillende plaatdiktes en onderprofielen worden aangeboden.

## Ontdek ons uitgebreid gamma



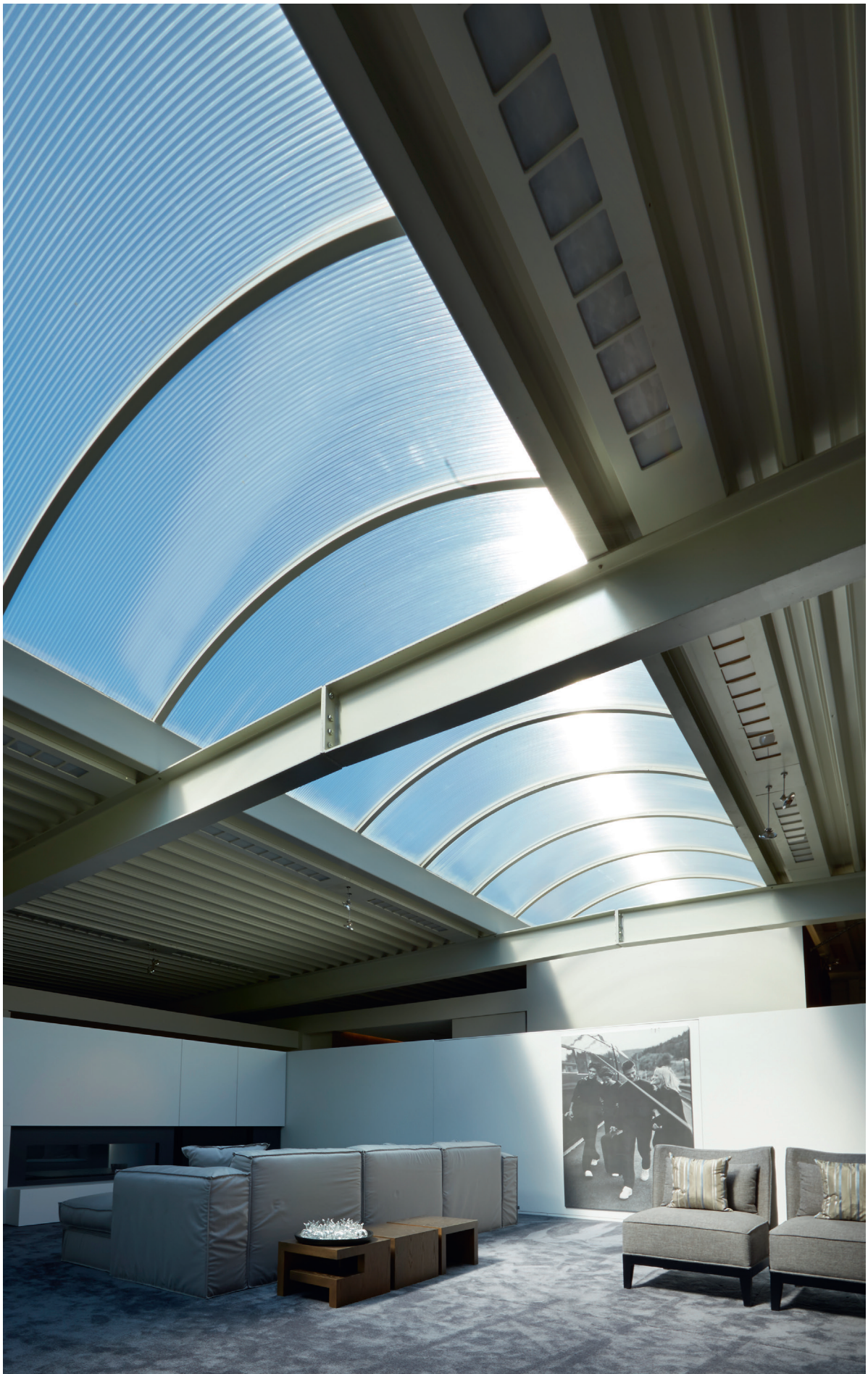
## Cintralux alu 25 mm Met meerwandige polycarbonaatplaat 25 mm

### + Uw voordelen:

- **Grote overspanning tot 6,3 m**
- Geschikt voor grote sneeuwlasten
- Isolatiewaarde  $U_g (W/m^2K) = 1,5$
- Snelle en uiterst eenvoudige montage dankzij nieuwe montage techniek
- Ideaal voor renovatie; kan zowel op vlakke als schuine opstand
- Budgetvriendelijk
- Integratie van opengaand deel Monoflap mogelijk



Bekijk onze montagevideo  
op [www.skylux.be](http://www.skylux.be)

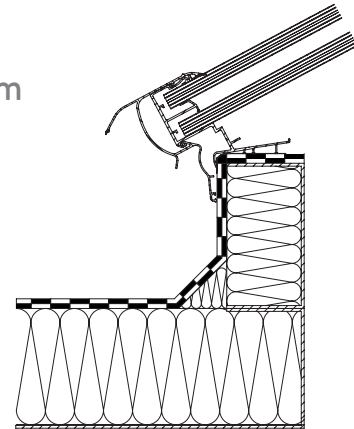


## Cintralux EP 2x16 mm

Met twee meerwandige polycarbonaatplaten van 16 mm

### + Uw voordelen:

- **100% Thermische onderbreking**
- Absolute topisolatie: Isolatiewaarde  $U_g$  ( $W/m^2K$ ) = 0,9
- Lichtgewicht voor uw dakconstructie
- Ruime combinatiemogelijkheden met PC-platen
- Integratie van opengaande delen Cintramax® CE (elektrisch of pneumatisch) voor rook-en warmte afvoer mogelijk
- 1200 Joule mogelijk via anti-doorvalnetten tussen de 2 PC-platen.



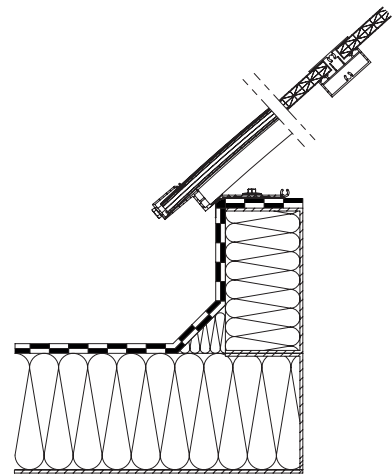
doorsnede langspanprofiel

## Cintralux 16 mm

Met meerwandige polycarbonaatplaat 16 mm

### + Uw voordelen:

- **Overspanning tot 5,5 m mogelijk**
- Egale lichtspreading
- Goede isolatiewaarde voor niet verwarmde gebouwen n.l.  $U_g$  ( $W/m^2K$ ) = 1,8
- Integratie van opengaande delen Cintramax® CE (elektrisch of pneumatisch) voor rook- en warmteafvoer mogelijk
- 1200 Joule mogelijk via anti-doorvalnetten (met afgeschuinde opstand)
- Lichtgewicht voor uw dakconstructie



doorsnede langspanprofiel





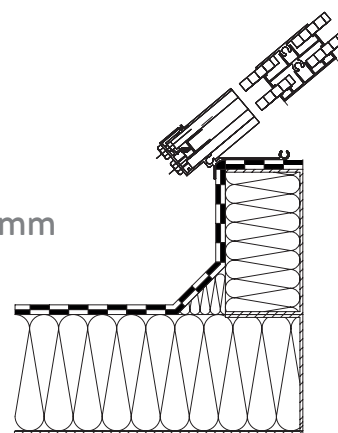
## Cintralux EP 2x10 mm

Met twee meerwandige polycarbonaatplaten van 10 mm



**Uw voordelen:**

- Een lage  $U_g$  waarde nl.  $1,2 \text{ W/m}^2\text{K}$  - EPB conform
- Lichtgewicht voor uw dakconstructie
- Integratie van opengaande delen Cintramax® CE (elektrisch of pneumatisch) voor rook- en warmteafvoer mogelijk
- 1200 Joule mogelijk via anti-doorvalnetten tussen de 2 PC-platen



doorsnede langprofiel





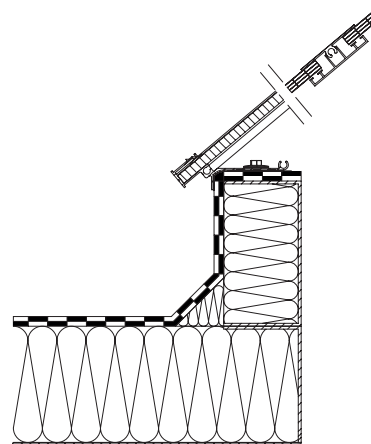
## Cintralux alu 10 mm

Met meerwandige polycarbonaatplaat 10 mm



**Uw voordelen:**

- **Smalle overspanning van 1,12 m mogelijk**
- Goede isolatiewaarde voor niet verwarmde gebouwen  $U_g (W/m^2K) = 2,5$
- Lichtgewicht voor uw dakconstructie
- Integratie van opengangende delen Cintramax® CE (elektrisch of pneumatisch) voor rook- en warmteafvoer mogelijk
- 1200 Joule mogelijk via anti-doorvalnetten (met afgeschuinde opstand)



doorsnede langsprofiel



## Cintralux PMMA en PC massief-lichtstraten

Enkelwandige uitvoering



**Uw voordelen:**

- **Uw esthetische keuze voor luifelconstructies**
- Massief acrylaat (PMMA) en polycarbonaat (PC) benadert het uitzicht van glas
- Geschikt voor overkappingen en luifelconstructies
- Grote slagvastheid



**CINTRALUX MEGASKY**  
UW KEUZE VOOR GROTE  
OVERSPANNINGEN (TOT 7M)

# Polyester lichtstraten

De Cintralux® Polyester lichtstraatschalen zijn vervaardigd uit zelfdragende polyesterplaten. Een ruime keuze aan platen zijn mogelijk: heatstop, helder, opaal, coolgreen, longlife, ....

## Cintralux Megasky

De Cintralux Megasky PRV-lichtstraten zijn vervaardigd uit overlans geprofileerde PRV-polyesterplaten met goede lichttransmissie, in uitvoering enkel-of dubbelwandig. Deze PRV-platen zijn gebogen met een buigingsstraal van 4 tot 6m, afhankelijk van de gekozen breedte van de lichtstraat. De buitenwanden hebben standaard een oppervlakteafwerking met hoog UV-bestendige Melinex Longlife (LL- film). De polyester kopstukken zijn wit en volledig geïsoleerd met PUR.

### + Uw voordelen:

- **Grote overspanningen tot 7 m**
- Hagelbestendigheid
- Zeer hoge weerstand tegen chemische invloeden

## Cintralux Polyester

### + Uw voordelen:

- **Budgetvriendelijk**
- Geschikt voor niet EPB plichtige stockagegebouwen
- Volledig zelfdragend voor overspanningen tot 4 meter breed en onbeperkt in lengte
- Broof T1 volgens ENV1187 en EN 13501-2
- Hagelbestendigheid - 20 jaar garantie tegen normale hagelinslag
- Eenvoudige en snelle montage op basis van standaardelementen
- Uitermate hoge chemische bestendigheid, aangepast aan een industriële omgeving
- 1200 Joule mogelijk via anti-doorvalnetten

# Doorvalveiligheid gegarandeerd

Platte daken worden meer en meer betreden. Denk maar aan het plaatsen van zonnepanelen of bij onderhoud van alle technische installaties. Daarom biedt Skylux een performant valbeveiligingssysteem aan via anti-doorvalnetten.

De installatie van de netten is heel eenvoudig. Ze schuiven op een vlotte manier in de aluminium profielen. In tegenstelling tot de concurrentie buigen de netten mee met de boog van de lichtstraat en de platen. Dit resulteert niet alleen in een vlotte plaatsing maar eveneens in een mooier esthetisch zicht.

Dankzij deze anti-doorvalnetten voldoen de Skylux lichtstraten aan de Europese norm van 1200 Joule.



**DOORVALVEILIGHEID  
VOLDOET AAN EUROPESE  
NORM VAN 1200 JOULE**

# Integratie van ventilatie & rook- en warmteafvoer

## 1. Cintramax<sup>®</sup> CE

Rook- en warmteafvoer systeem voor lichtstraten met een max. overspanning tot 4 meter

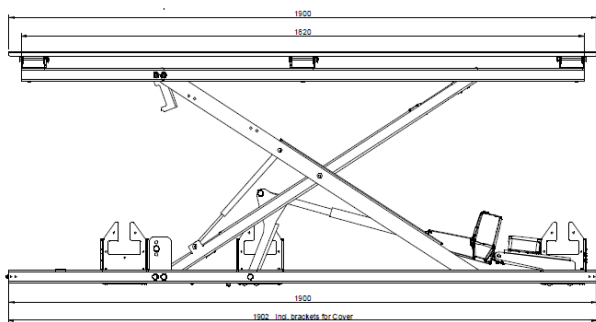


CE-gekeurd  
volgens EN 12101-2:  
2003 en conform  
NBN S21-208

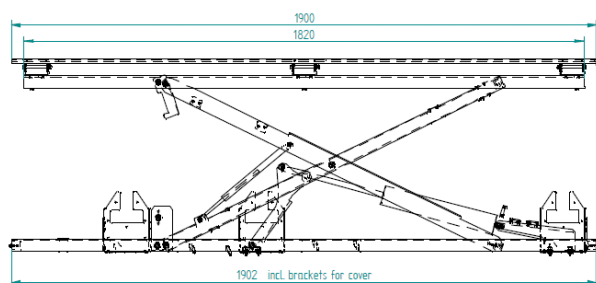
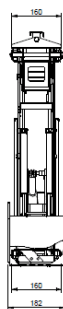
### Algemene productbeschrijving

De Cintramax<sup>®</sup> CE bestaat uit twee gegalvaniseerde schaarsystemen die aan de binnenkant van de opstand worden gemonteerd. Een gegalvaniseerd afdeksstuk beschermt de mechanische delen. Het systeem werkt volgens het principe van natuurlijke ventilatie door convectie van warme lucht.

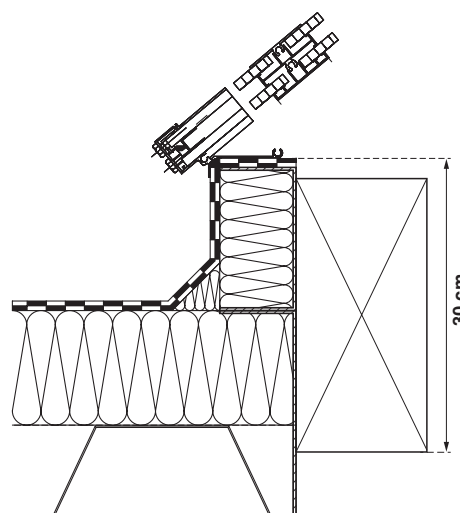
Bekijk in de tabel op pagina 18-19 met welke lichtstraat Cintramax CE compatibel is.



Cintramax® CE elektrisch



Cintramax® CE pneumatisch



Cintramax® CE schaarsysteem  
wordt bevestigd tegen binnenkant lichtstraatopstand

## Positieve veiligheid

De opengaande Cintramax® CE kan worden gebruikt in Cintralux® PRV en Cintralux® ALU lichtstraten met een dagmaat van 1,5 tot 4 m breedte (bij lengte van 2 lopende meter) tot een dagmaat van 1,5 tot 3 m breedte (bij lengte van 3 lopende meter).

Openen en sluiten gebeurt traploos door twee 24 V motoren aangestuurd door een Skycom CE, of door twee dubbelwerkende luchtdrukcilinders gestuurd door een pneumatische sturingskast.

De Cintramax® CE voldoet aan de EN 12101-2:2003 norm en is CE-gecertificeerd. De positieve veiligheid (automatisch openen bij brand) wordt gegarandeerd door het gebruik van de Skycom master CE sturingscentrale gecombineerd met Skycom slave CE, of door het gebruik van een CO<sub>2</sub>-patroon met smeltkolfje.

## + Uw voordelen:

- Combinatie van esthetiek en lichttransmissie, geluids- en warmte-isolatie.
- Continuïteit van lichtdoorlating verzekerd voor de volledige lengte van de lichtstraat.
- Thermisch onderbroken uitvoering is mogelijk.
- Isolatiewaarde tot  $U_t 0,9 \text{ W/m}^2\text{K}$  mogelijk, afhankelijk van het type Cintralux® lichtstraat.

## Attesten, certificaten en documentatie

- CE volgens RWA-norm EN 12101-2:2003
- CE van de Skycom master CE en Skycom slave CE centrale volgens prEN 12101-(9)/10
- NBN S21-208-1-3

## Systeem

### Type

schaarsysteem

werkingprincipe

U-waarde

nominale stroom

### Cintramax® CE elektrisch

systeemhoogte inclusief motor: 30 cm

24 V

idem uitvoering Cintralux® lichtstraat naar keuze

4 A (per motor)



### Cintramax® CE pneumatisch

systeemhoogte inclusief cilinder: 30 cm

minimaal 9 bar en maximaal 10 bar

idem uitvoering Cintralux® lichtstraat naar keuze

-



### Sturing

positieve veiligheid

Skycom slave CE met ingebouwde detectie 75°C

smeltkolfje 68°C door CO<sub>2</sub> patroon

**CE** *Belangrijk: de CE-goedkeuring is enkel geldig indien de samenstelling, uitvoering en montagevoorschriften gerespecteerd worden. Skylux staat garant voor de CE-conformiteit zoals beschreven in de documentatie en volgens de fabrieksinstellingen van de toestellen. Elke afwijking hierop doet de CE-conformiteit vervallen.*



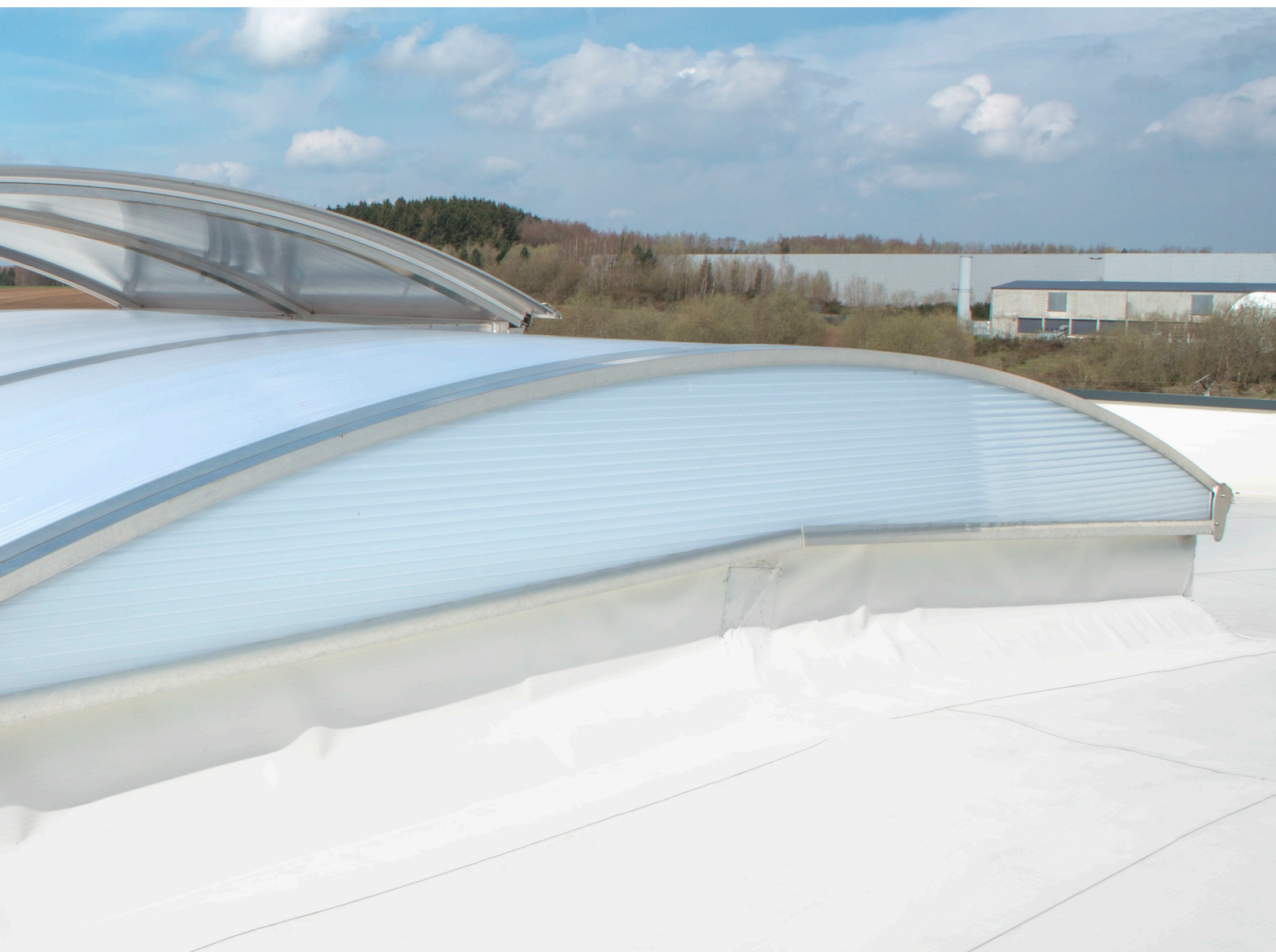
## 2. Cintrair

### Algemene productbeschrijving

De Cintrair is een eenvoudig éézijdig opengaand luik. Het wordt gevormd door één schaal van de lichtstraat die scharniert aan één zijde van de opstand. De zijdelingse opening die ontstaat bedraagt 300 mm. De Cintrair kan door middel van een openingsmechanisme geopend worden door een 230 V wisselstroommotor met schakelaar.

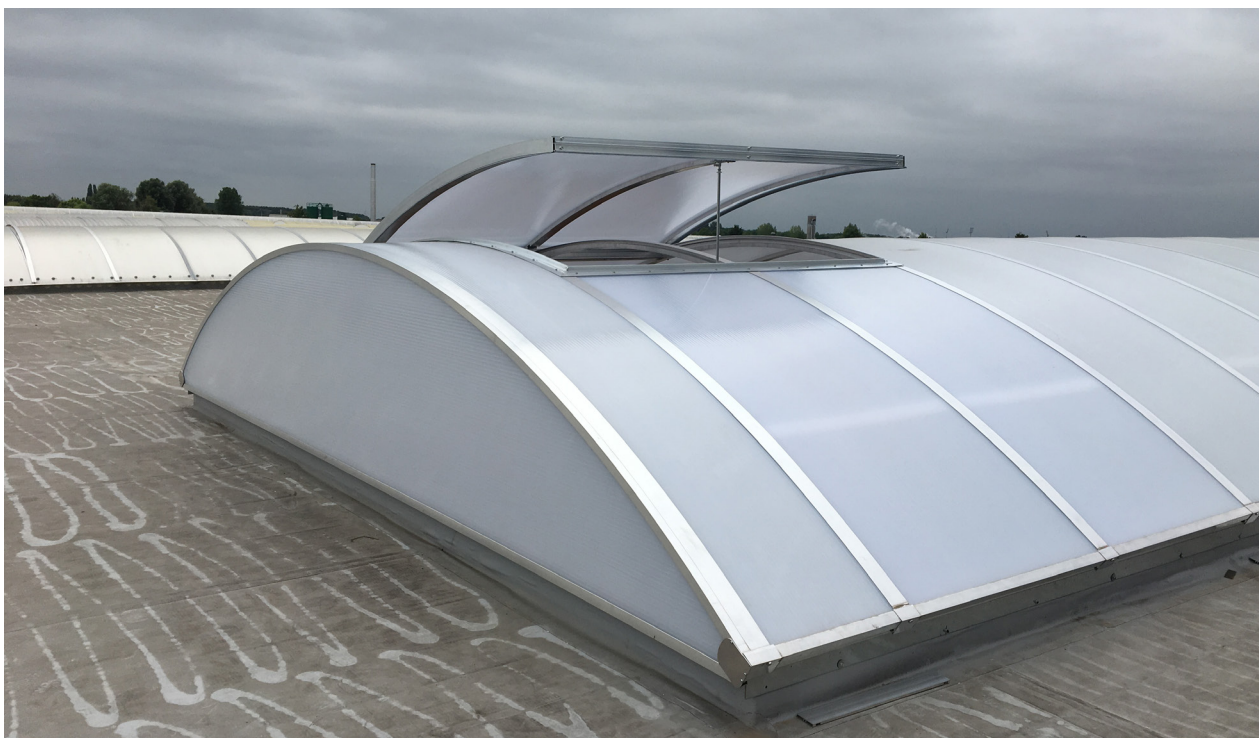
De Cintrair kan gebruikt worden in de Cintralux Polyester lichtstraten met dagmaat minimum 1,5 m tot dagmaat 3,5 m. Ze heeft de lengte van ca. 1 m en kan eenvoudig ingebouwd worden in nieuwe en in bestaande lichtstraten.

Bekijk in de tabel op pagina 18-19 met welke lichtstraat Cintrair compatibel is.



## 3. Monoflap

Ventilatie en RWA-systeem voor Cintralux 25 mm lichtstraat met een overspanning tot 6,3 meter



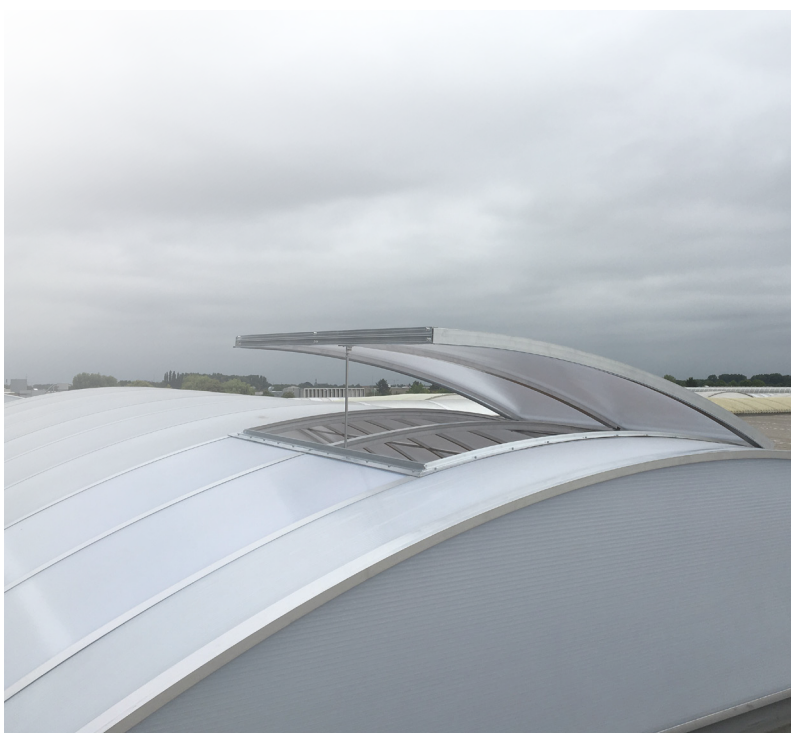
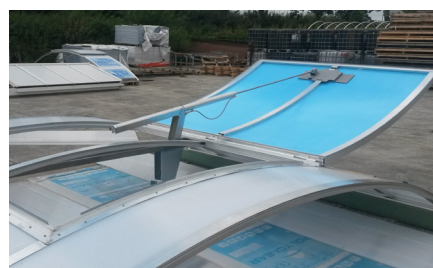
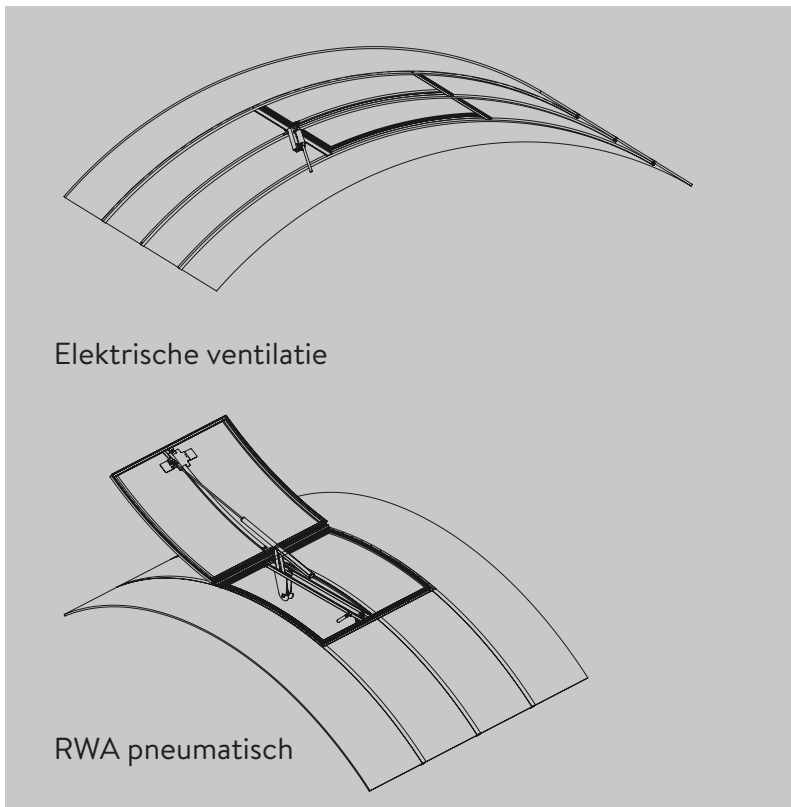
De Cintralux® aluminium lichtstraat met 25 mm meerwandige polycarbonaatplaat kan uitgebreid worden met een ventilatie functie en/of rook- en warmteafvoer, de Monoflap genoemd. Waar de Cintramax® CE geschikt is voor lichtstraten met een maximum overspanning van 4 meter, kan het Monoflap opengaand systeem een overspanning tot 6,3 meter aan. Het scharniersysteem waarvan de motoren aan de binnenkant van de opstand worden gemonteerd heeft een RWA- oppervlakte van 4 m<sup>2</sup> (2x2 m) en zorgt voor een openingshoek van 160°. Het pneumatisch RWA-systeem kan een sneeuwlast tot 500 N/m<sup>2</sup> openen.



### Uw voordelen:

- Integratie van ventilatie en /of RWA in een lichtstraat met grote overspanningen tot 6,3 m
- RWA-oppervlakte van 4m<sup>2</sup> en openingshoek tot 160°
- Sneeuwlast tot 500 N/m<sup>2</sup> en windlast tot 1500 N/m<sup>2</sup>
- Flexibel systeem in aandrijving
- Continuïteit van lichtdoorlating verzekerd voor de volledige lengte van de lichtstraat
- CE





### 1 Elektrische ventilatie

Bij de elektrische ventilatie zorgt een spindelmotor, die bediend wordt door een schakelaar, voor de gewenste opening tot 50 cm.

### 2 RWA pneumatisch

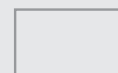
Het openen gebeurt automatisch aan de hand van een luchtdrukcilinder die gestuurd is via een CO<sub>2</sub> patroon met smeltkolfje. Via het RWA-systeem bekomt u een opening van 160°.

### 3 Combi

Er is ook een combinatie mogelijk van de elektrische ventilatie met de pneumatische aandrijving.

# Overzicht Cintralux

## CINTRALUX® ALU



PLAATTYPE	1x10 Meerwandig		1x16 Meerwandig		1x25 Meerwandig	2x10 Meerwandig		2x16 Meerwandig	
Min - Max overmeten/ buitenwerkse maat	1,16 - 5,16		3,12 - 5,66		4 - 6,3	1,63 - 4,46		2,13 - 4,13	
U waarde [W/m <sup>2</sup> .K]	2,5		1,9		1,5	1,2		0,9 / 1,0	
Hoogte-Breedte ratio	1/5	1/8	1/5	1/8	1/7,5 - 1/5,5	1/5		1/10	
Hoek [°]	40°	30°	40°	30°	30° - 40°	40°		22°	
Radius [m]	1,2-3,7	1,2-4,4	2,7-4,1	3,3-4,4	4/5	1,2-3,2		2,8-5,4	
Min-Max maat [m]	1,63-5,16	1,16-4,16	3,1-5,66	2,4-4,16					

## Opengangende systemen

<b>Cintrair: Max 3,63m</b>	x	x		x					
<b>Cintra-max: 1,63 - 4,13m</b>									
2 platen: Max 4,13m	x	x		x			x		x
3 platen: Max 3,13m	x	x		x			x		x
<b>Monoflap: 2,5 - 6,3m</b>						x			

## Kleur platen

<b>Helder</b>	x	x	x	x	*1	x		x	
<b>Opaal</b>	x	x	x	x	x	x			

## 1200J anti-doorvalnetten

							x		x
--	--	--	--	--	--	--	---	--	---

## Broof(t1)

	x	x	x	x	x		x		x
--	---	---	---	---	---	--	---	--	---

\*1 : op aanvraag (beperkte stock)

## CINTRALUX® ALU - Aluflex



## CINTRALUX® PRV



1-2-3 wandig massief	1x10 Meerwandig	1x16 Meerwandig	1x25 Meerwandig	1-2-3 wandig Longlife	1-2 wandig Megasky
0,63-5,16 (PMMA min. 1,33)	1,12 - 4,12	2,12 - 4,12	1,5 / 1,5-6,3	1,12 - 4,12	4,12 - 7,10
	2,5	1,8	1,5	5,74 - 2,16	5,74 - 3,13
1/5	1/15-1/5,5	1/11 - 1/5,5	1/21 - 1/5,5	1/23 - 1/5,5	1/7,8 - 1/5,8
40°	15°- 40°	20°-40°	11°-40°	10°- 40°	30°-36°
0,5-3,7	±3,15	±3,15	4/5	3,15	4/5/5,5/6
0,63-5,16					
x				x	
	x x	x x	x	x x	
PC / PMMA	x	x	*1	x	x
PMMA	x	x	x	x	x
	x	x		x	x
	x	x	x	x	



## Commerciële of technische vragen?

Bel ons op +32 (0)56 20 00 00 of mail naar [info@skylux.be](mailto:info@skylux.be)  
Op [www.skylux.be](http://www.skylux.be) vind je alle info over al onze producten.



Bekijk onze montagevideo's op  
[www.skylux.be](http://www.skylux.be) of YouTube kanaal